

「カラー図解 最新 Raspberry Piで学ぶ電子工作」 回路の配線図

モノクロ版も配布しておりますので、お好みで使い分けてください

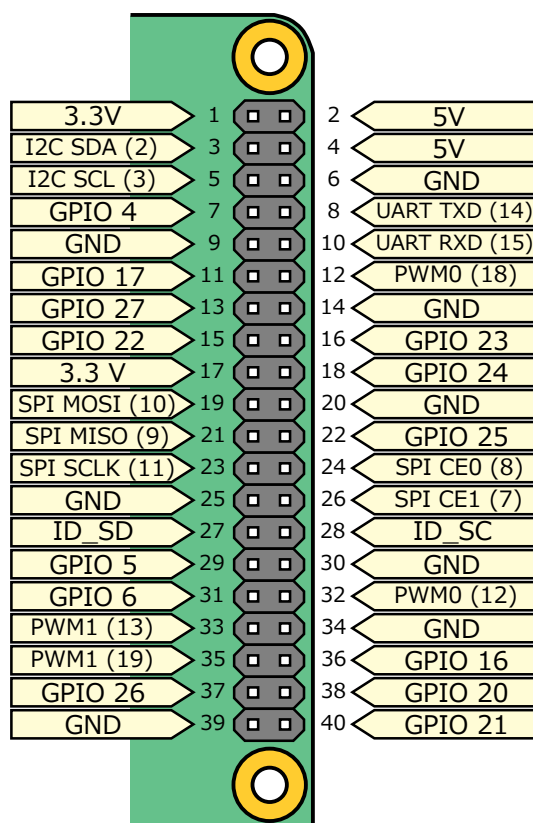


図3-12 Raspberry PiのGPIOポートの各ピンの役割

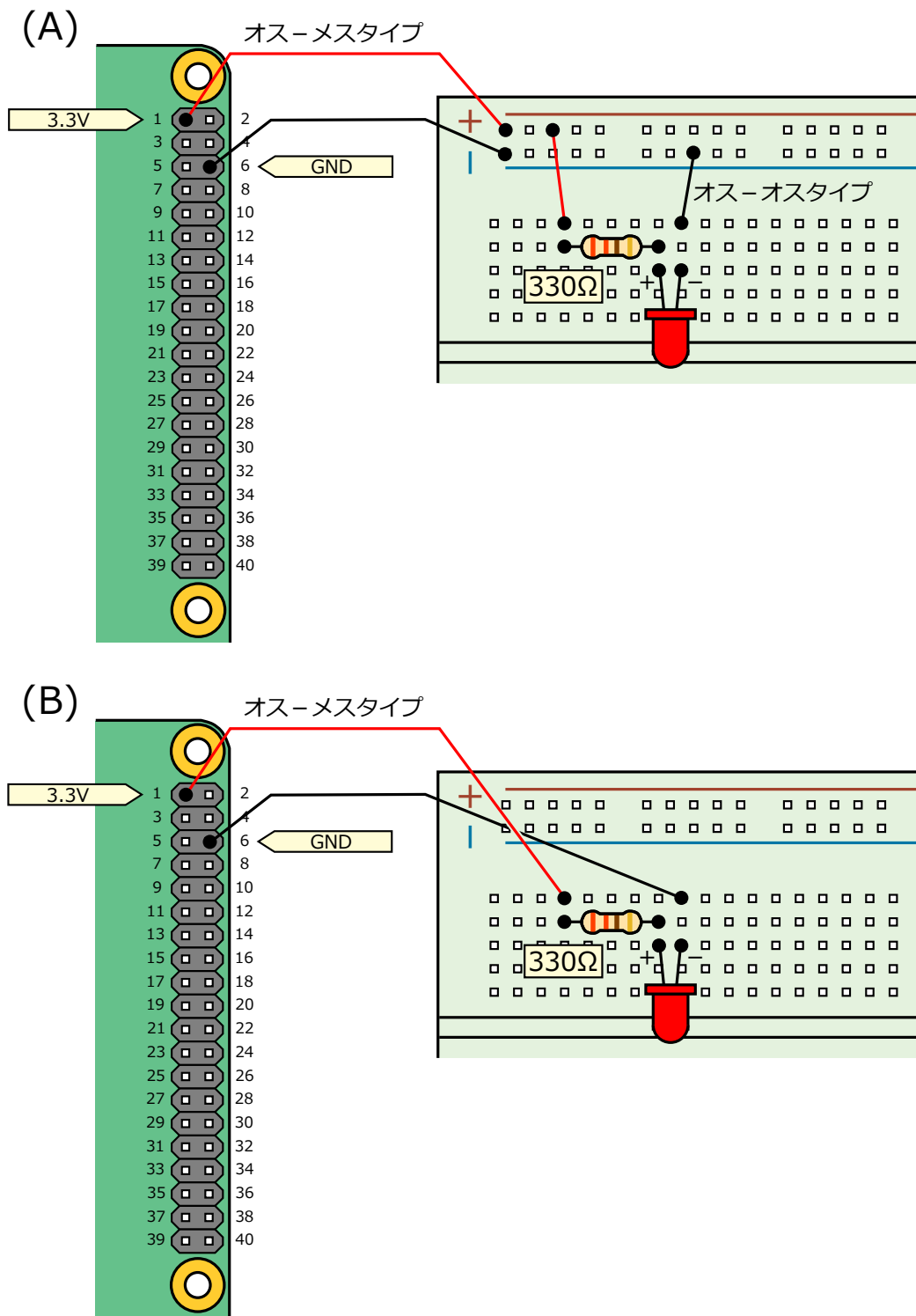


図3-15 ブレッドボードによる、LED点灯回路の実現

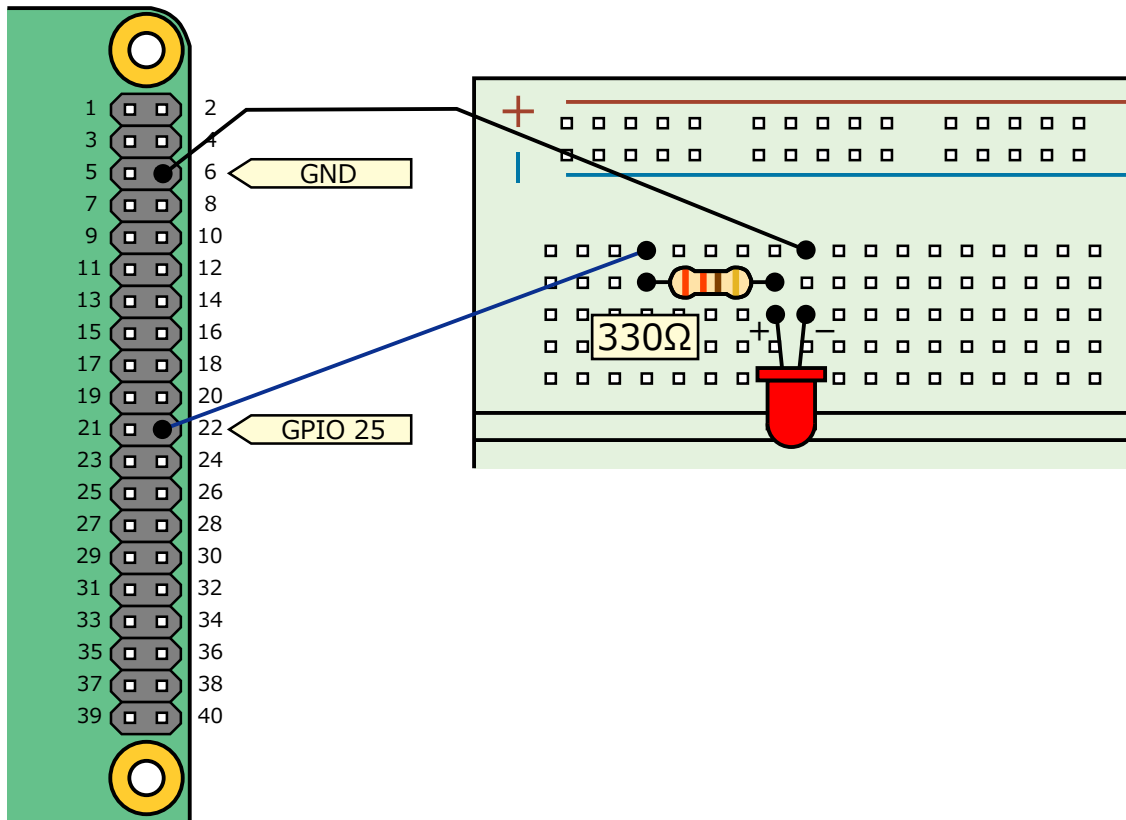


図4-4 LEDを点滅させる回路をブレッドボードにより実現

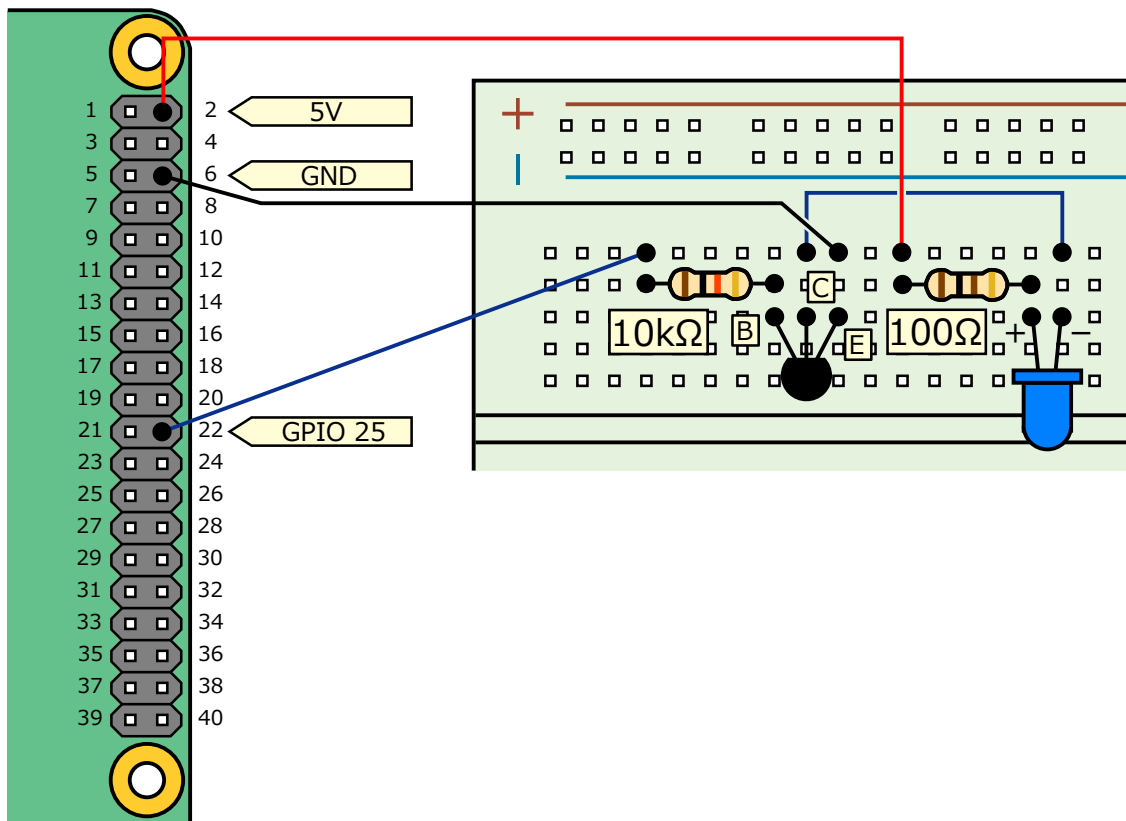


図4-24 (応用PDF内) ブレッドボードによる回路の実現

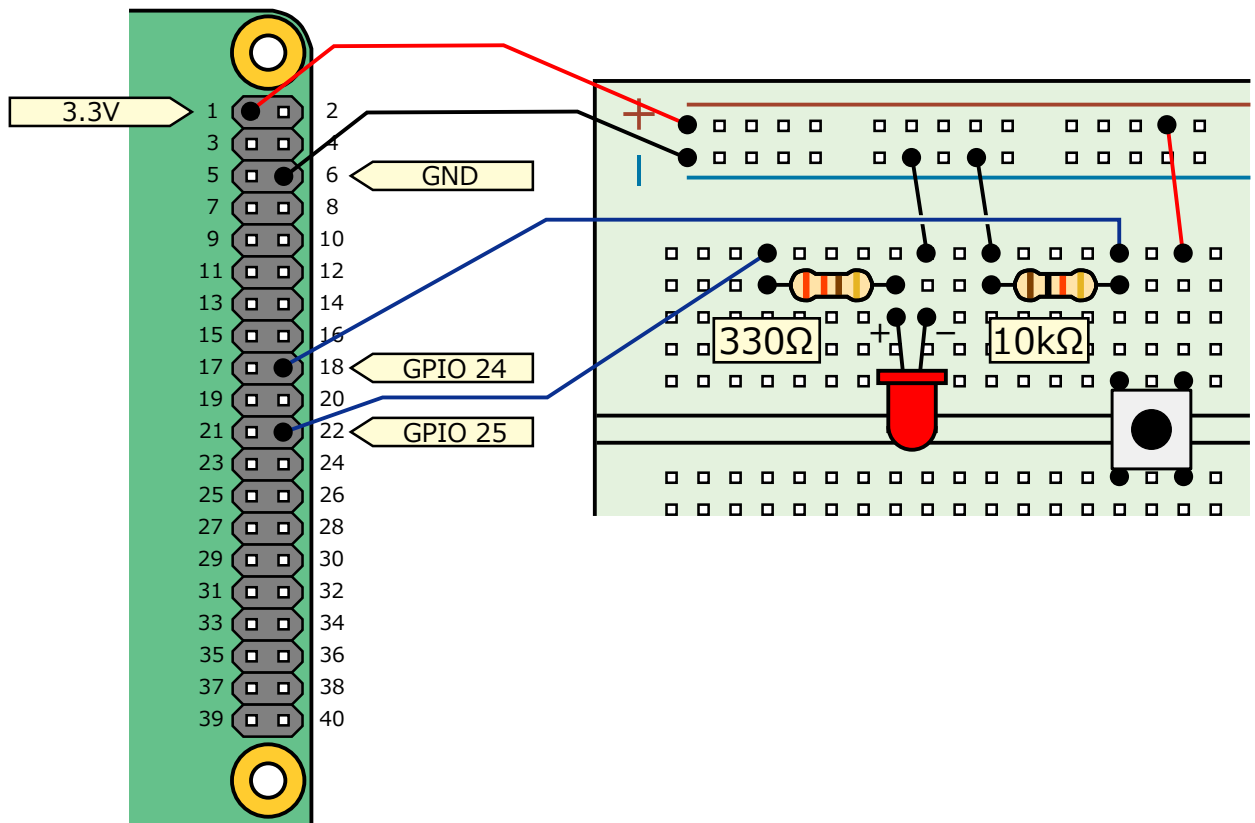


図5-6 ブレッドボードでの回路の実現

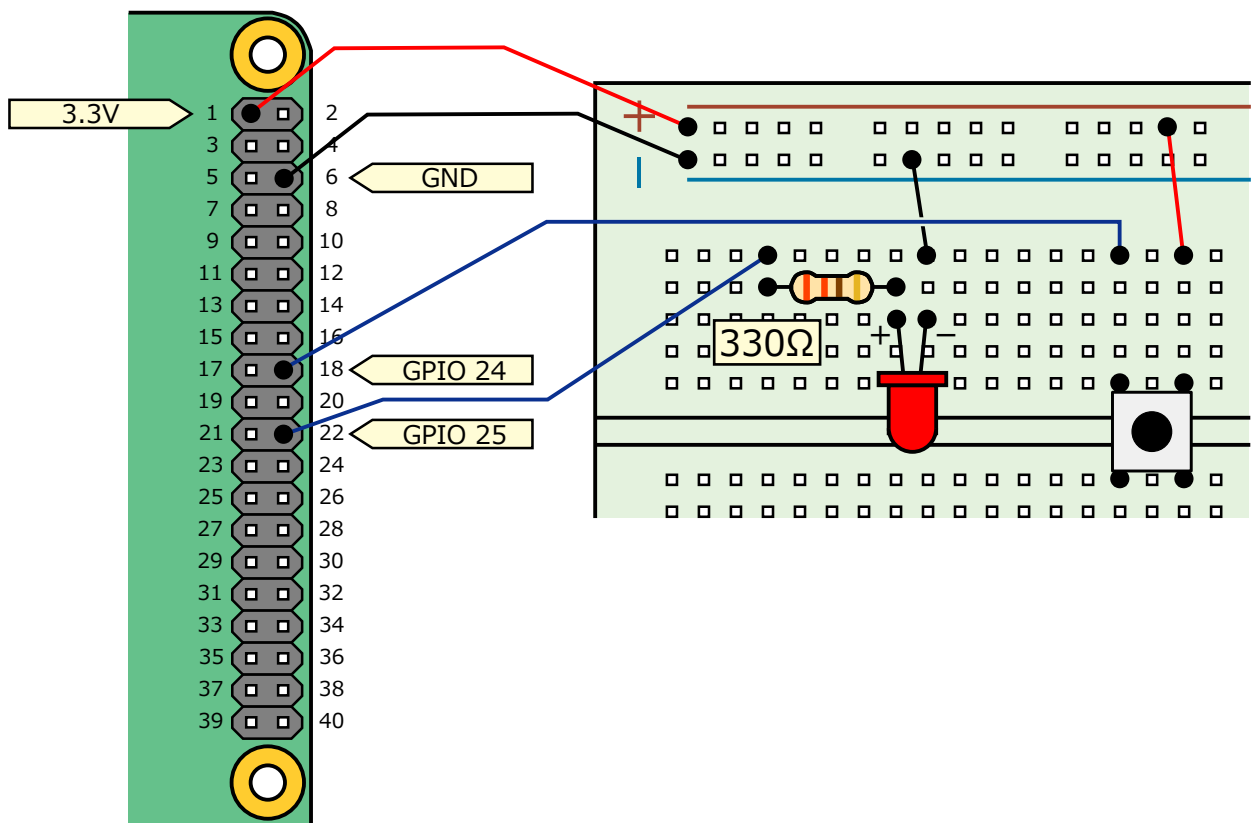


図5-9 プルダウン抵抗を取り除いた回路

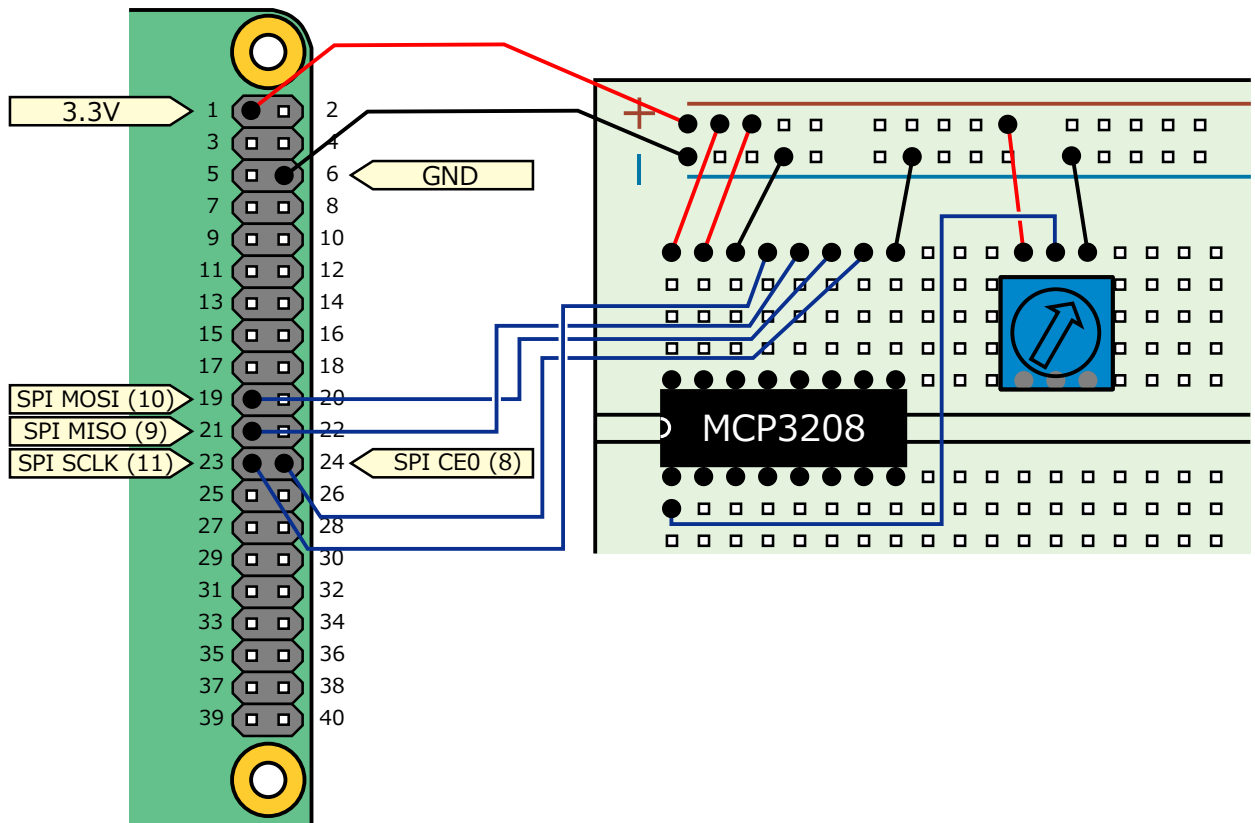


図6-6 半固定抵抗を用いた回路のブレッドボード上での構成

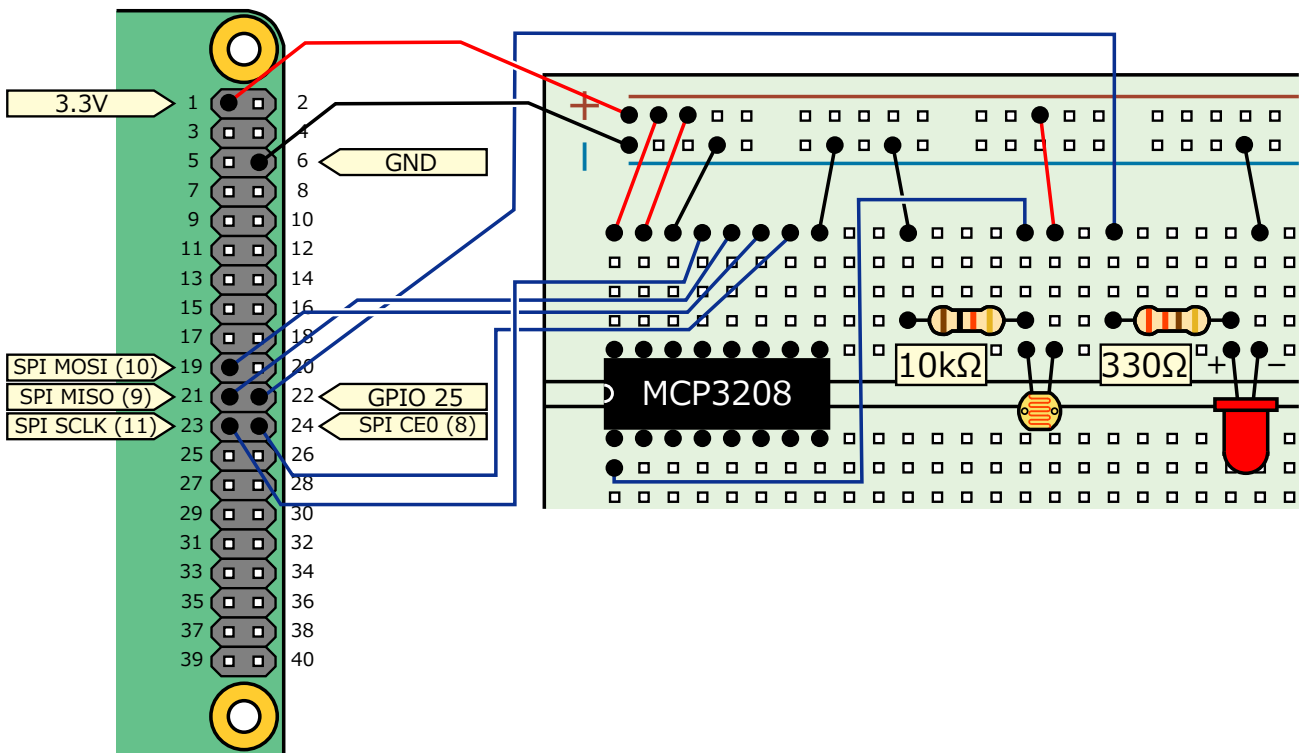


図6-9 フォトレジスタを用いた回路のブレッドボード上での構成

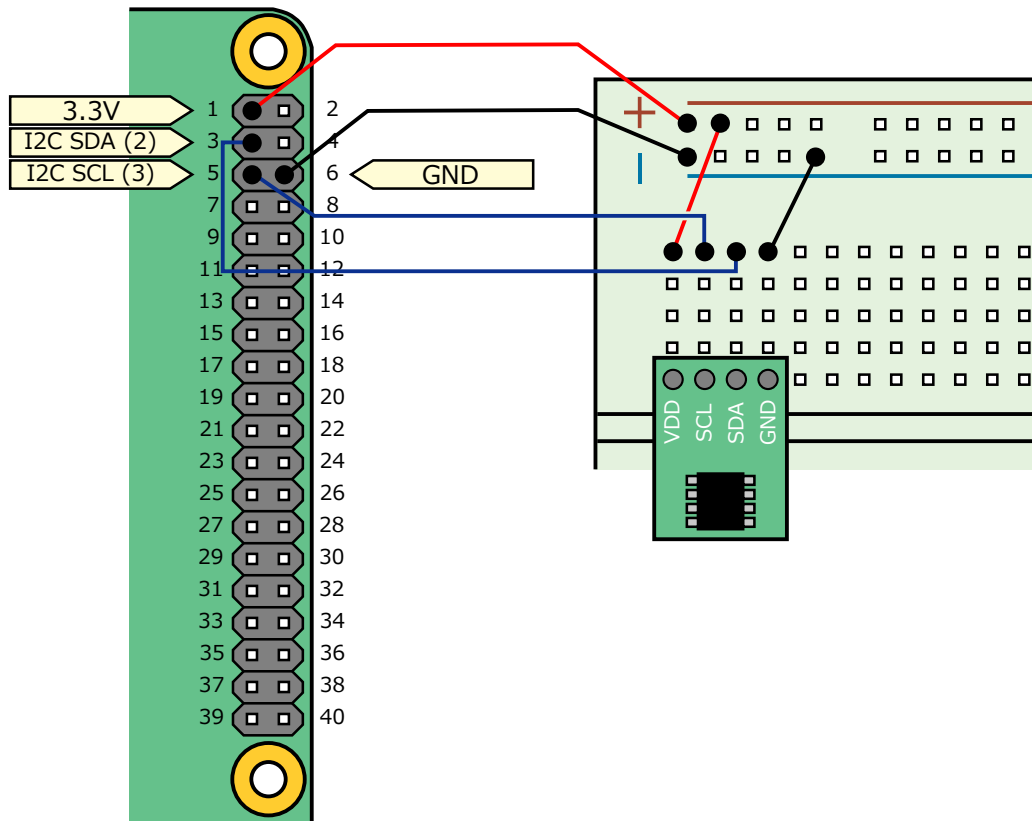


図7-4 温度センサを用いる回路をブレッドボード上に構成

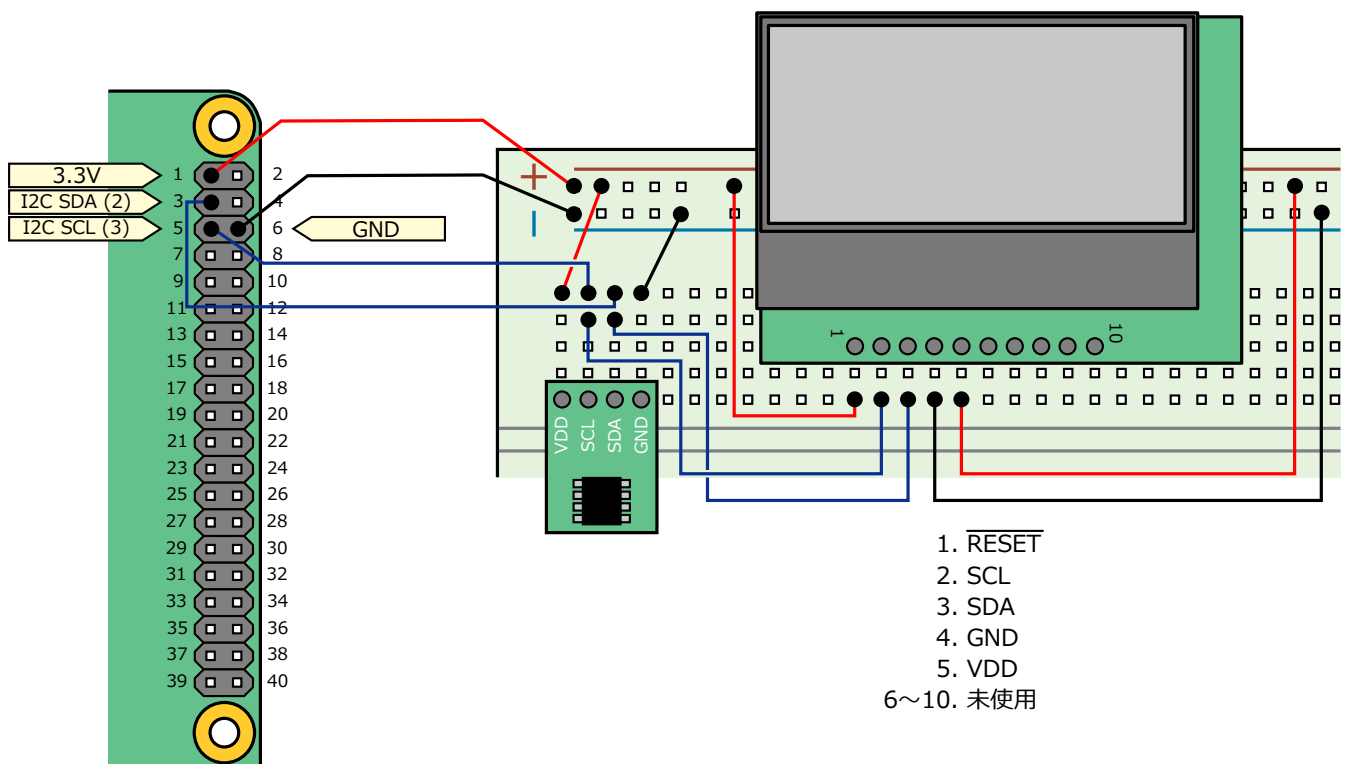


図7-6 温度センサとLCDを用いる回路をブレッドボード上に構成

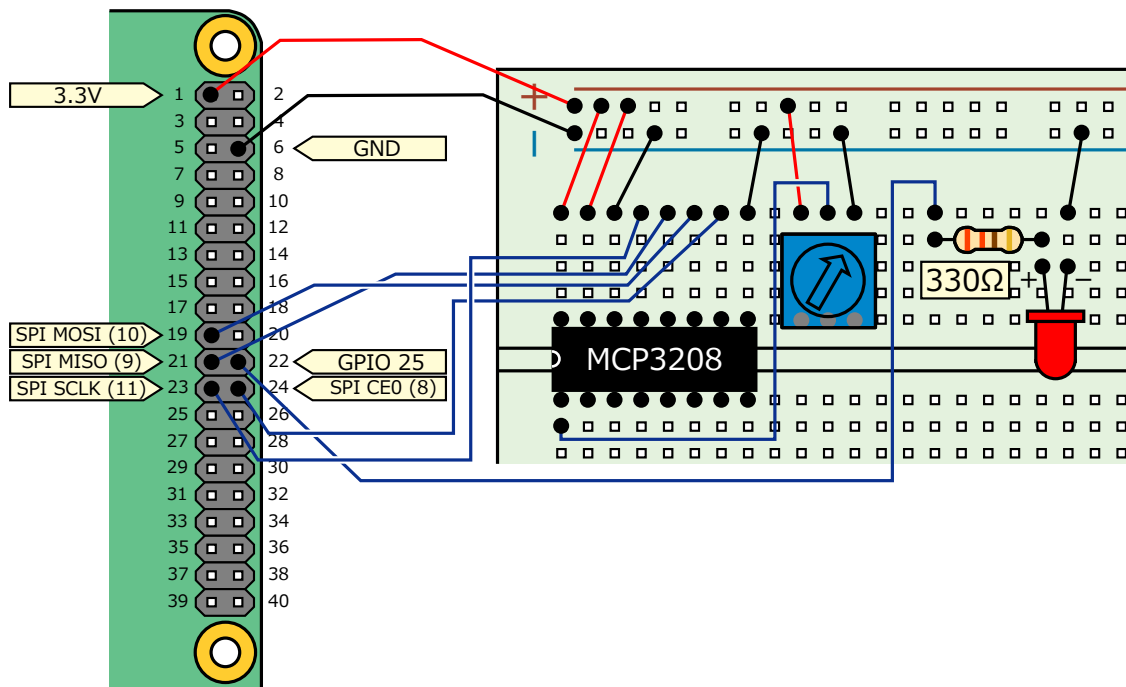


図8-6 LEDの明るさを制御するための回路

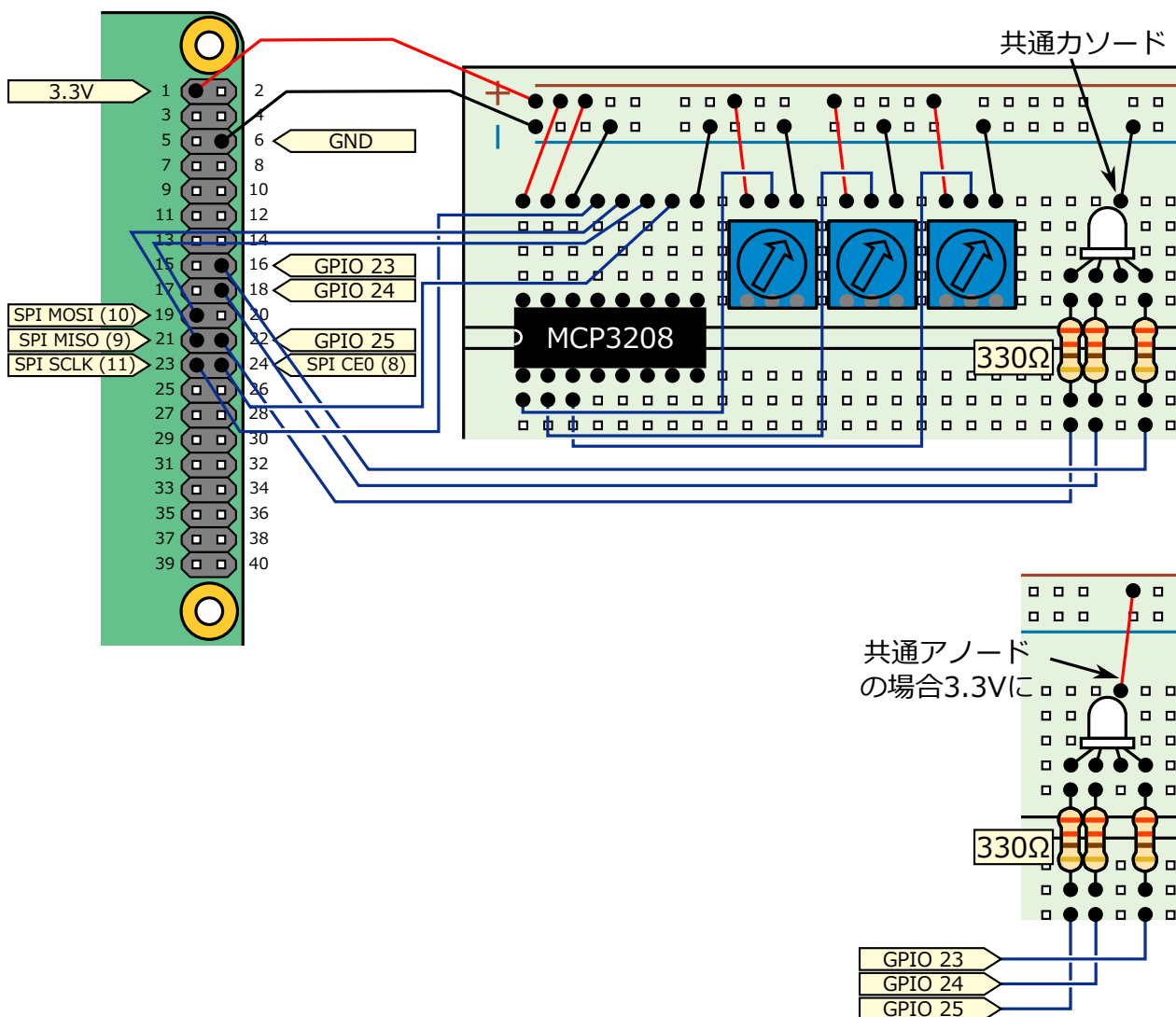


図8-8 RGBフルカラーLEDの色を変更するための回路

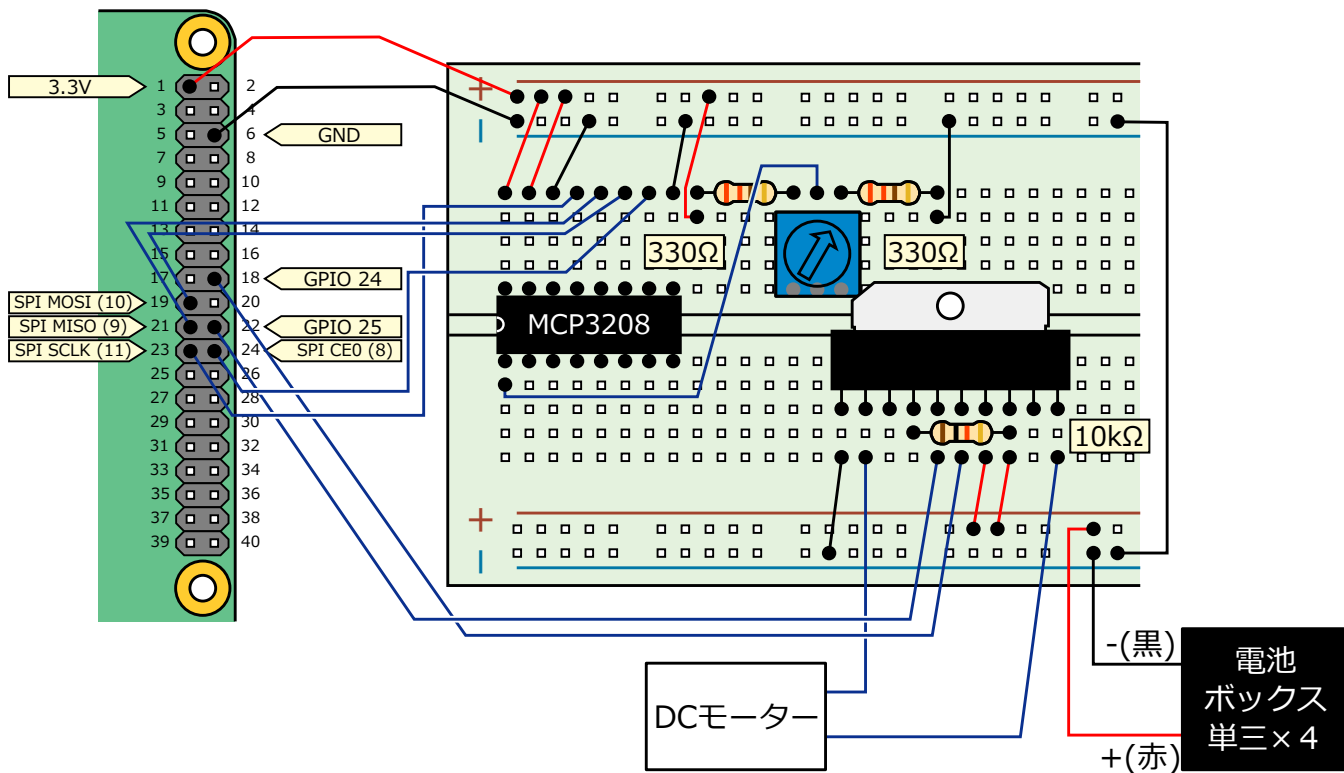


図8-11 DCモーターの速度制御用回路

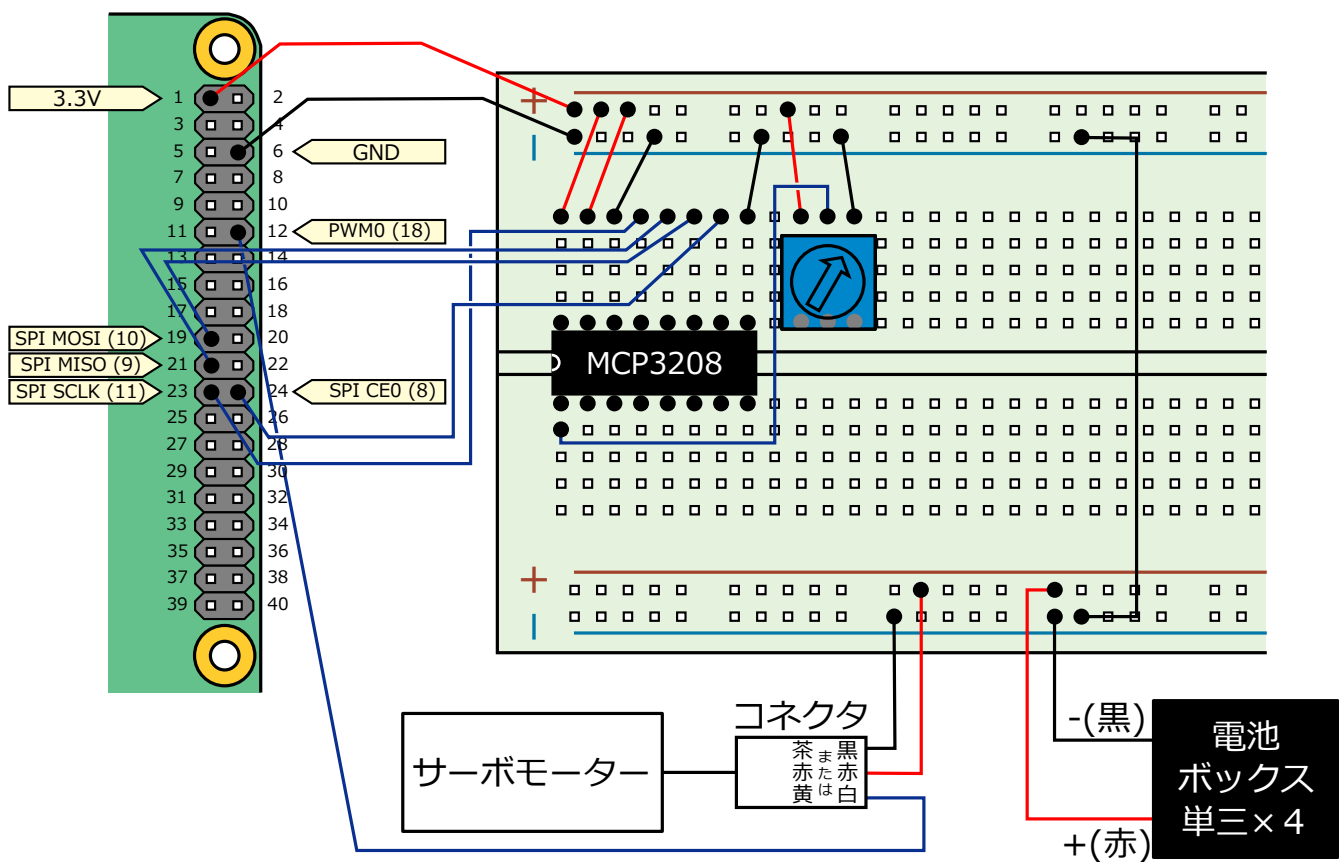


図8-13 サーボモーターの角度制御用回路

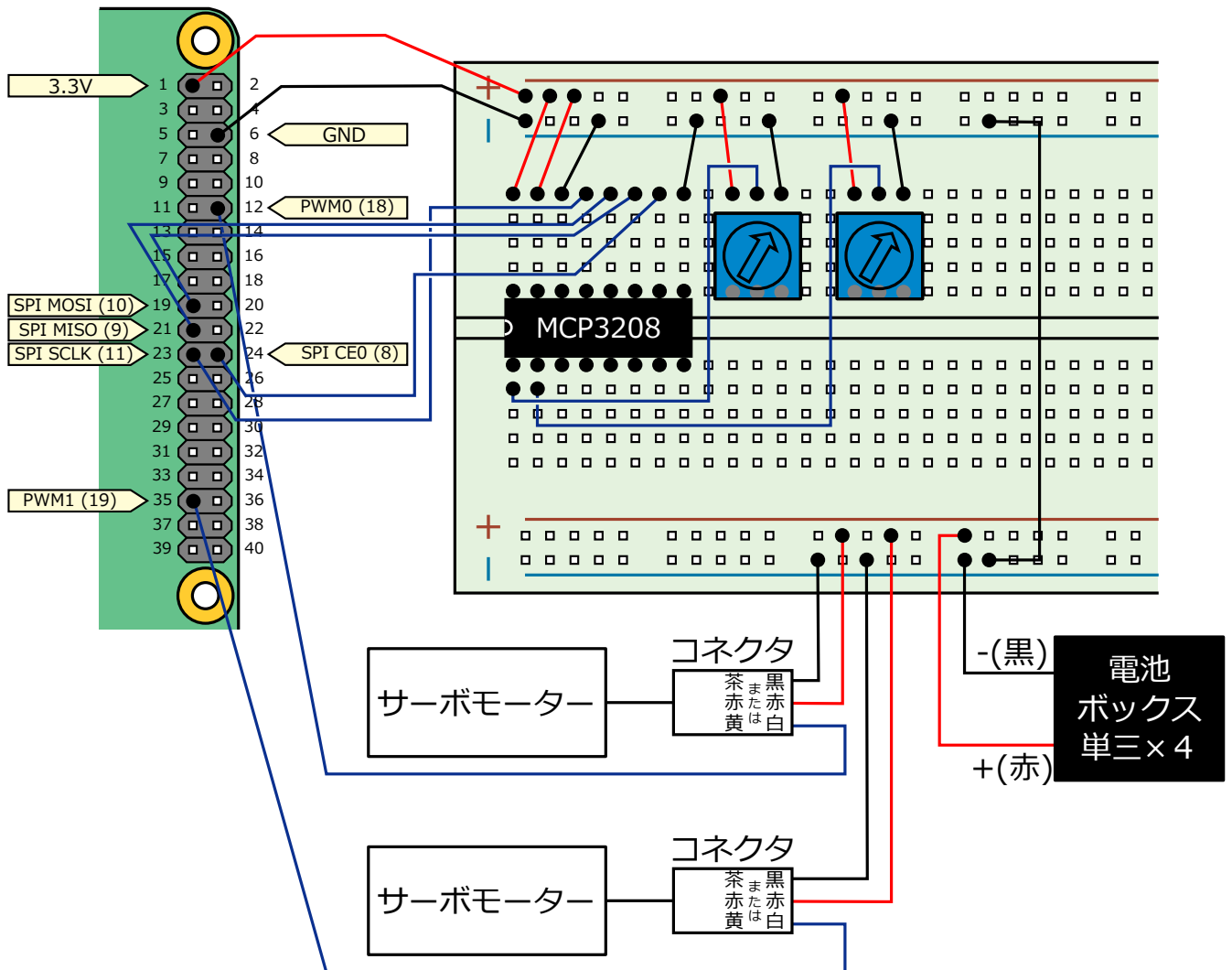


図8-14 (応用PDF内) 2つのサーボモーターの角度制御用回路

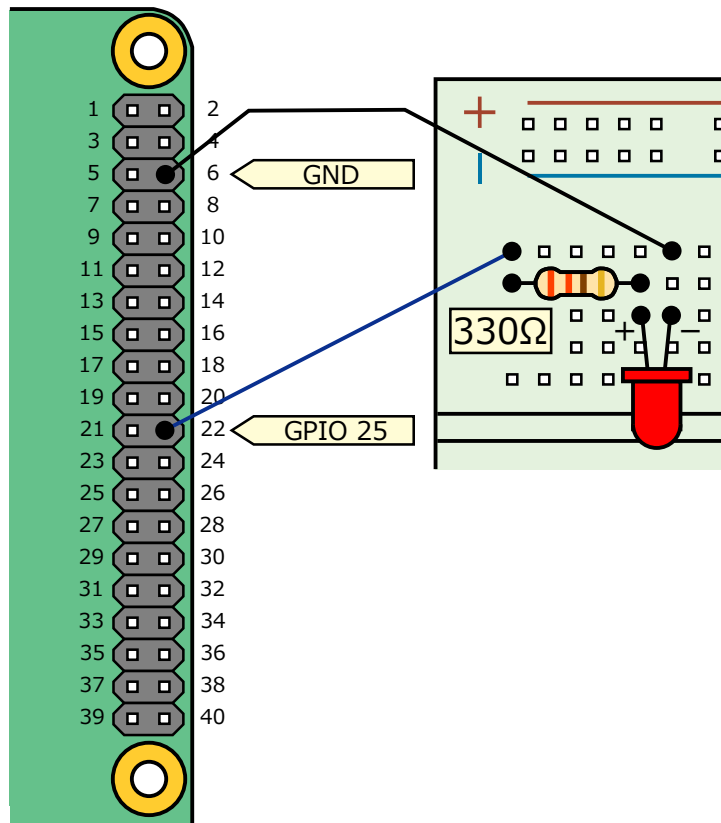


図9-4 LEDを点灯させる回路

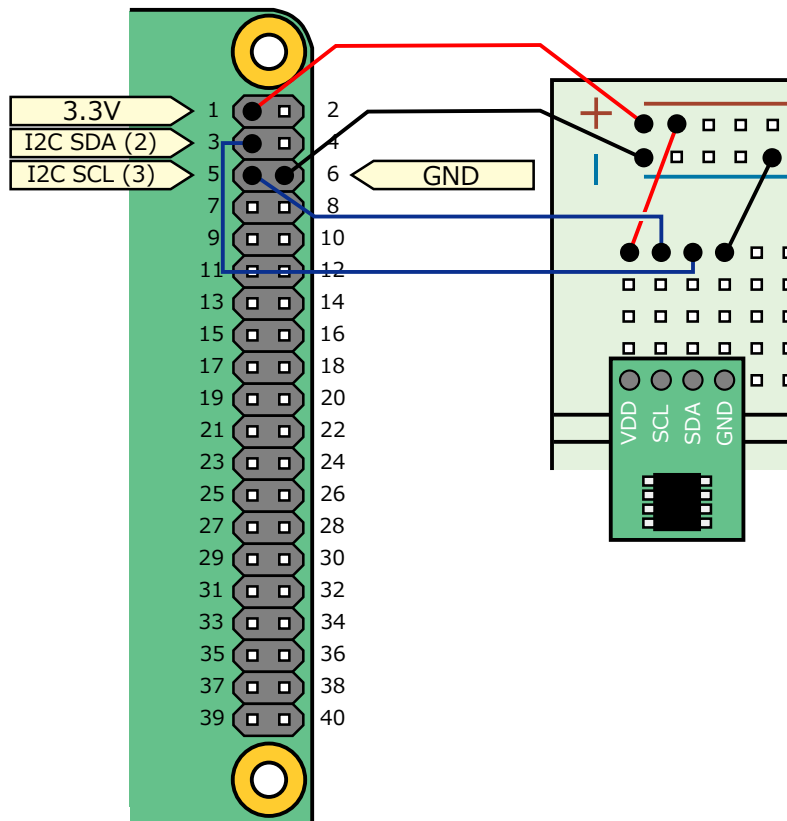


図9-8 温度センサADT7410から温度を取得するための回路

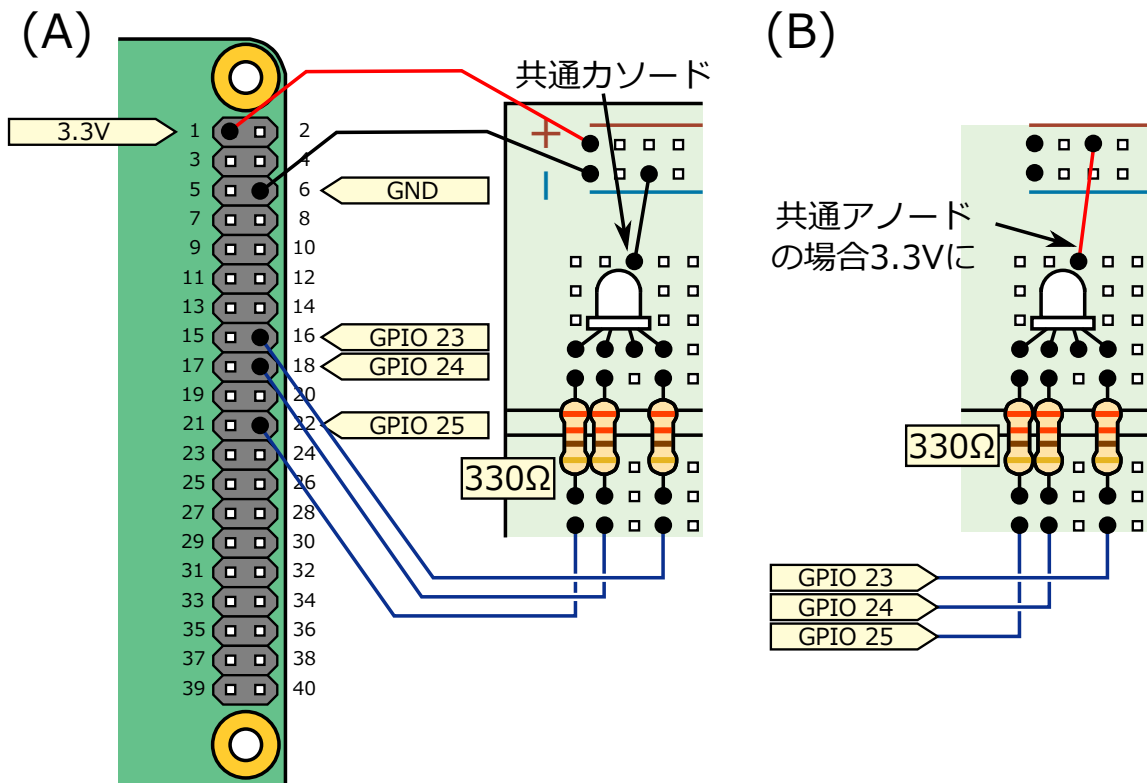


図9-10 RGBフルカラーLEDの色を変更するための回路

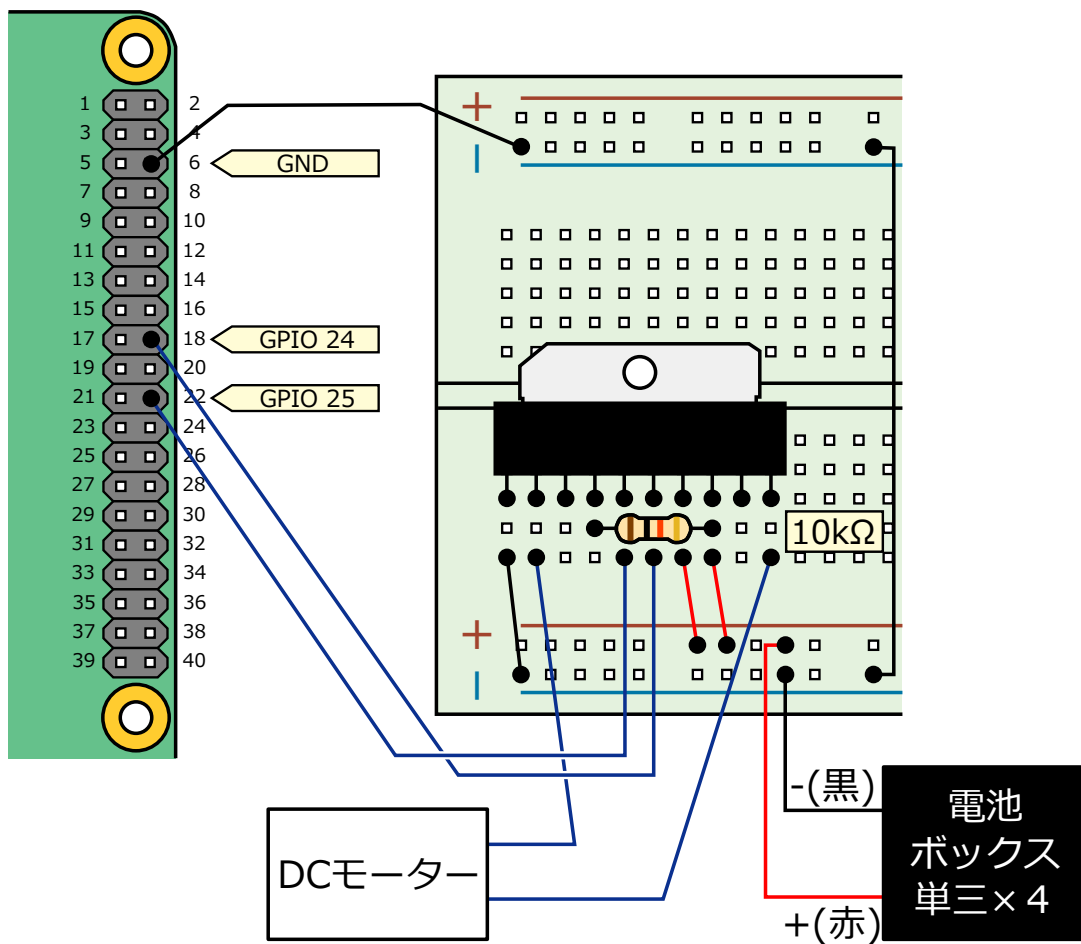


図9-12 DCモーターの速度制御をするための回路

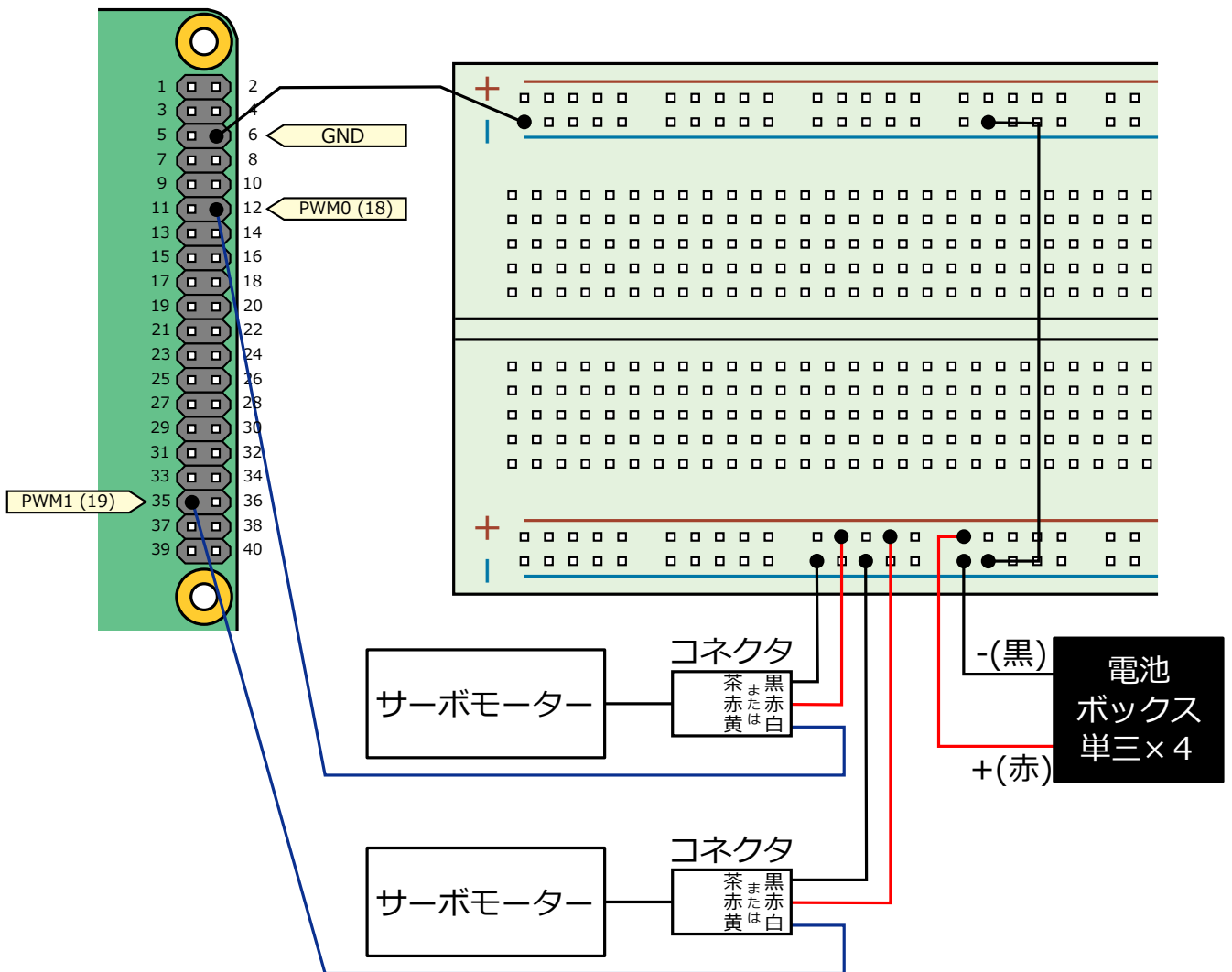


図9-14 (応用PDF内) サーボモーター2個を制御するための回路

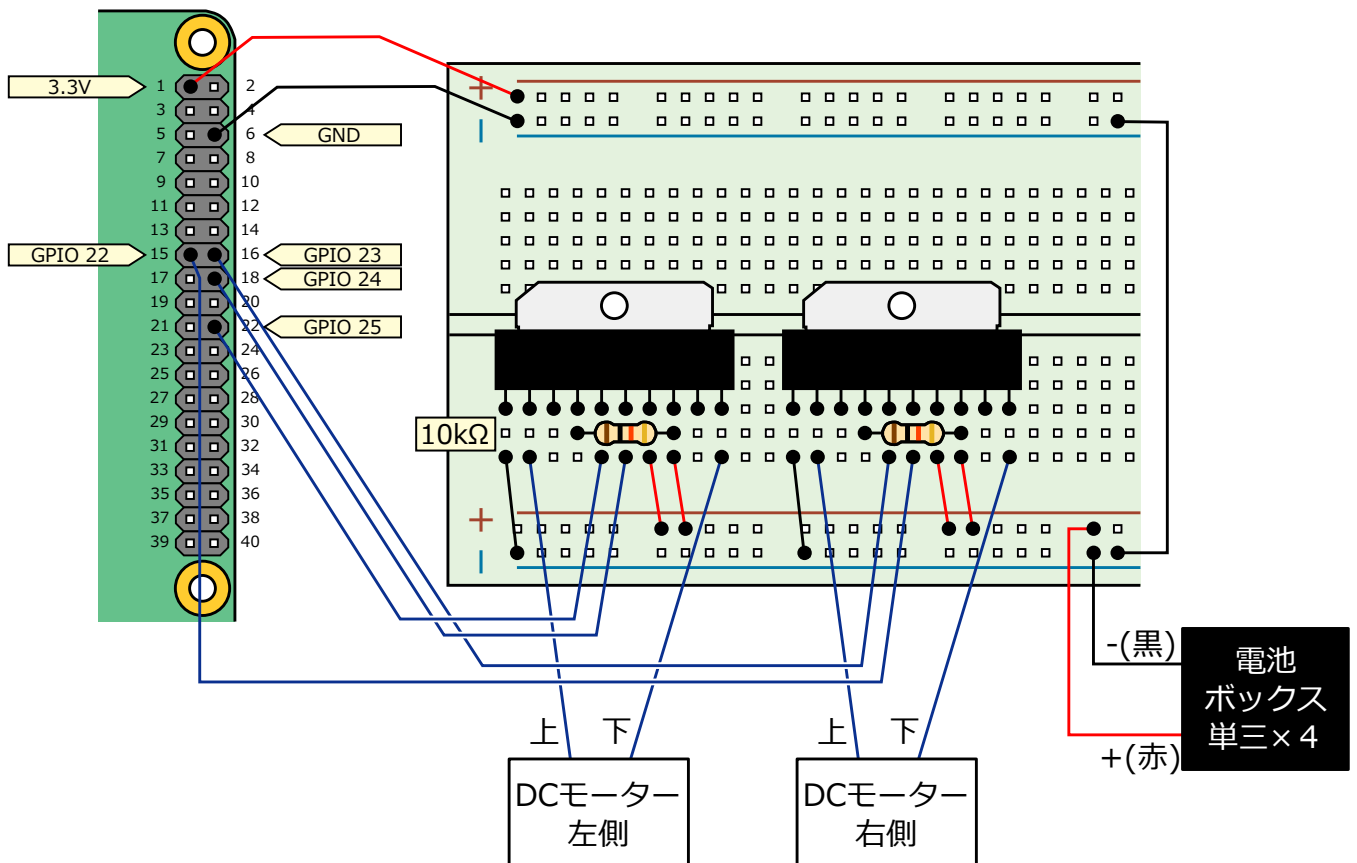


図10-4 キャタピラ式模型操作の回路

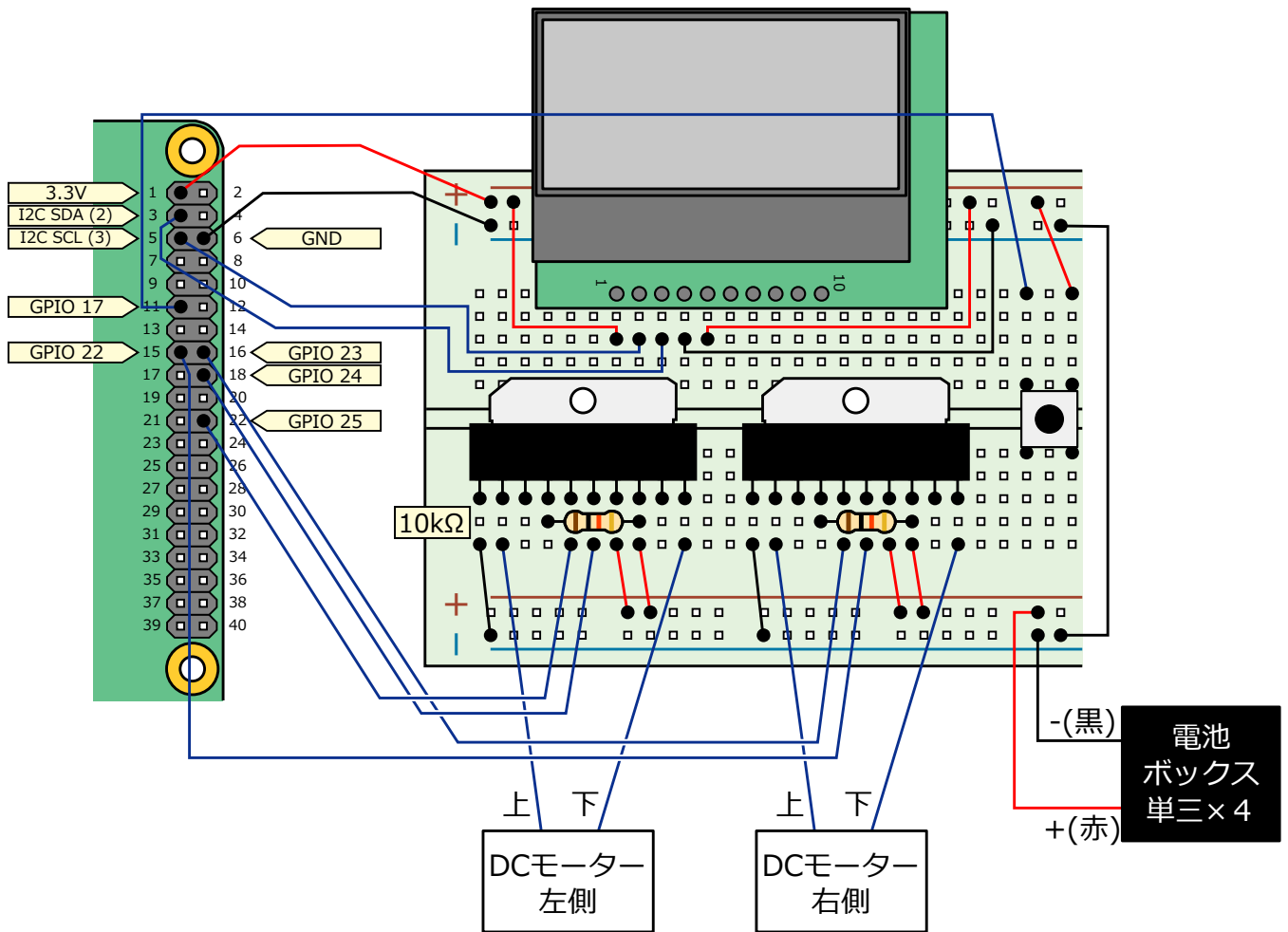


図10-6 回路にIPアドレス表示用のLCDとシャットダウン用スイッチを追加

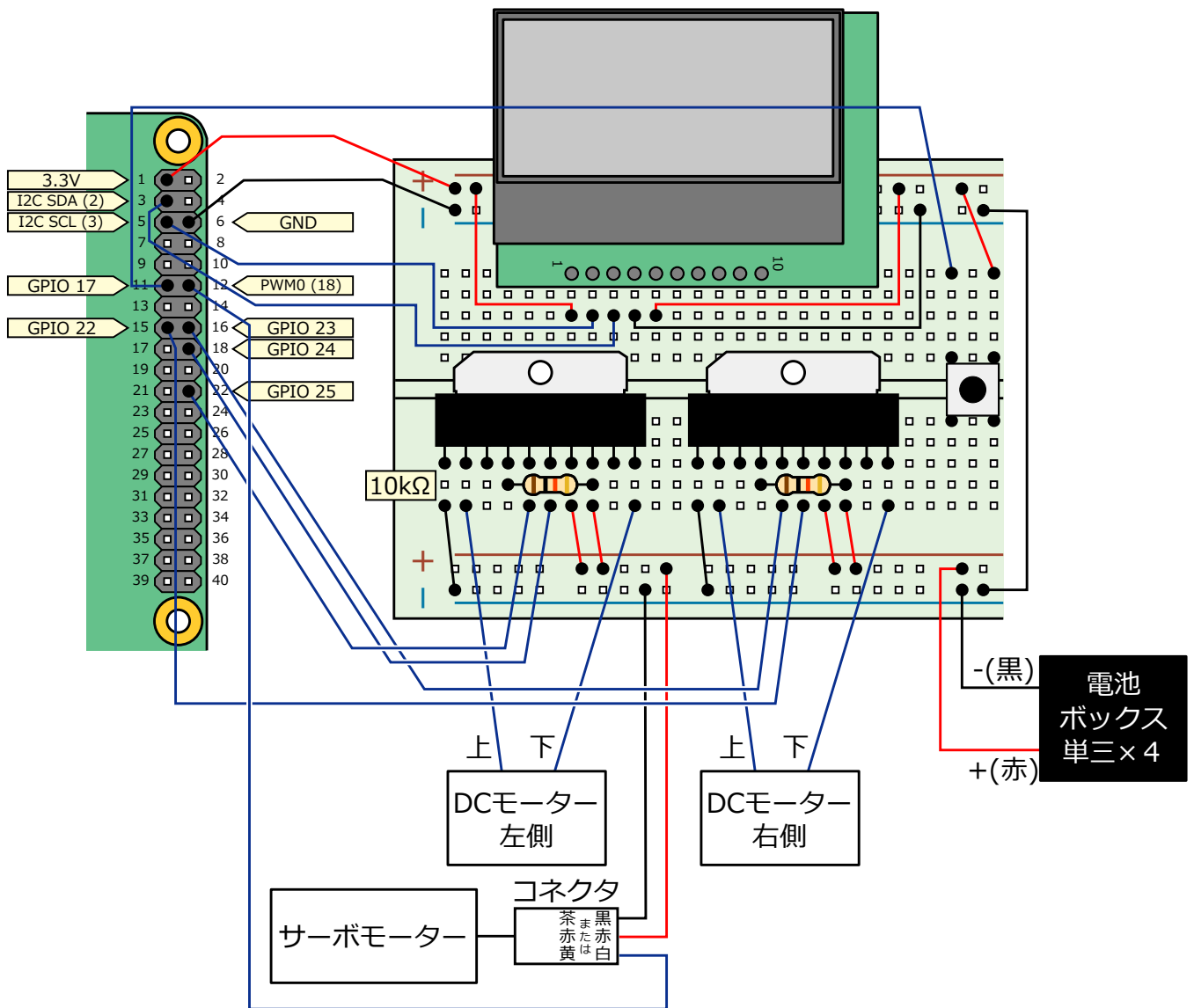


図10-13 (応用PDF内) カメラをサーボモーターで操作するための回路