

「Raspberry Piで学ぶ電子工作」回路の配線図 Model B+およびRaspberry Pi 2（40ピン）用

Raspberry Pi 2 での動作状況は補足情報ページ
(<http://raspiib.blogspot.com/>) を御覧ください。

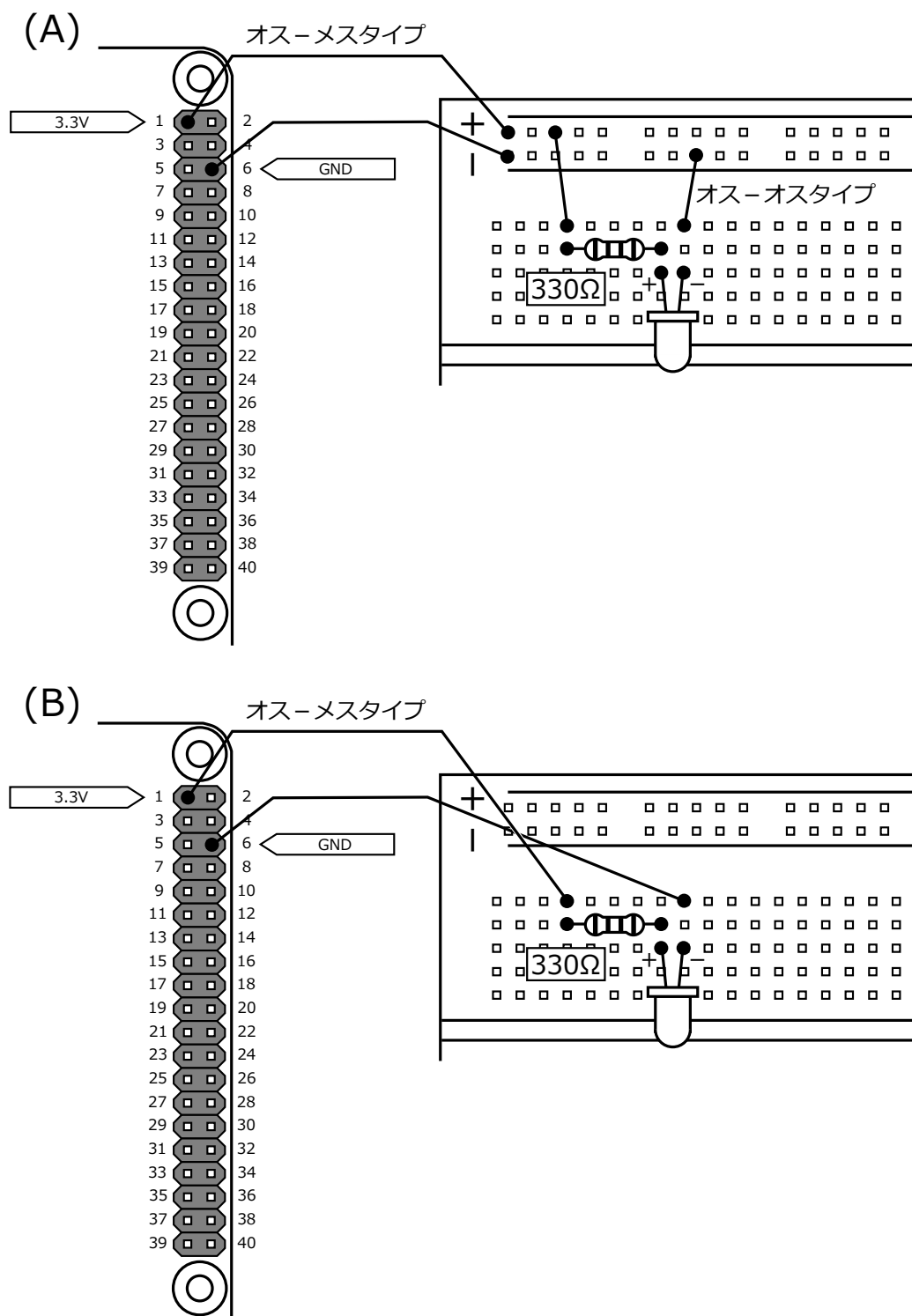


図3-15 ブレッドボードによる、LED点灯回路の実現

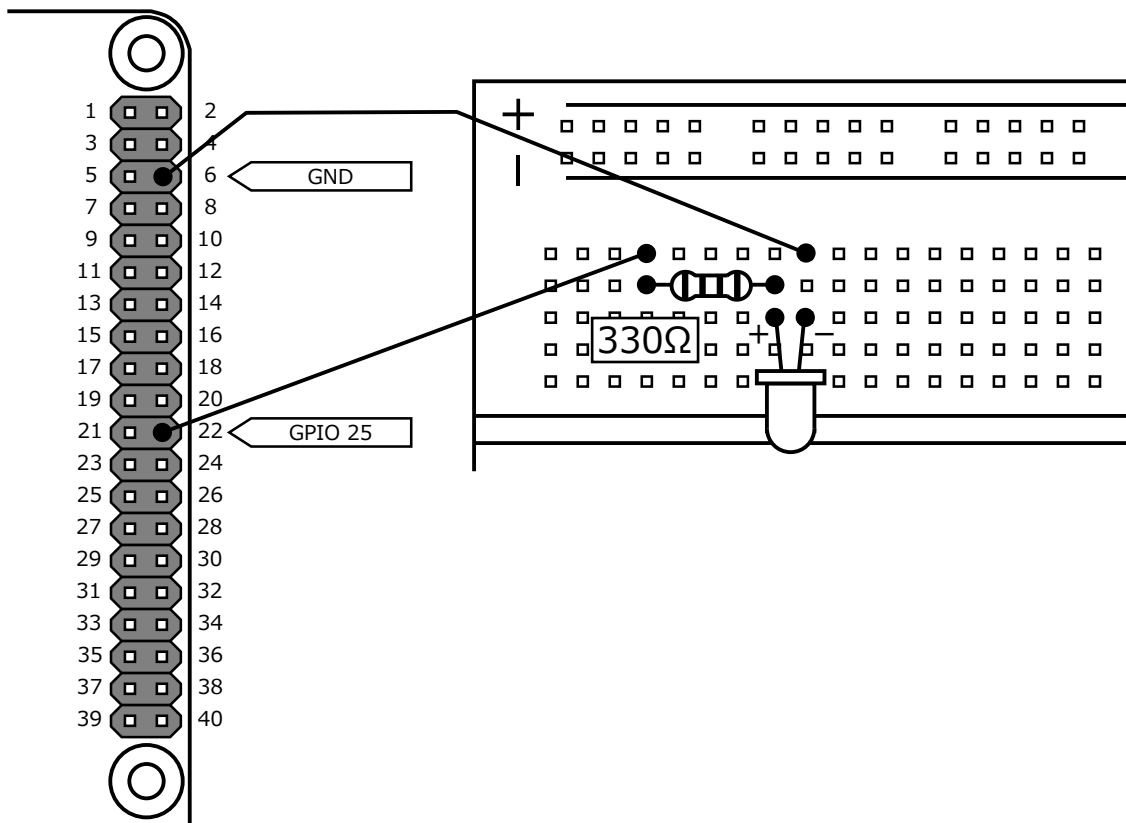


図4-4 LEDを点滅させる回路をブレッドボードにより実現

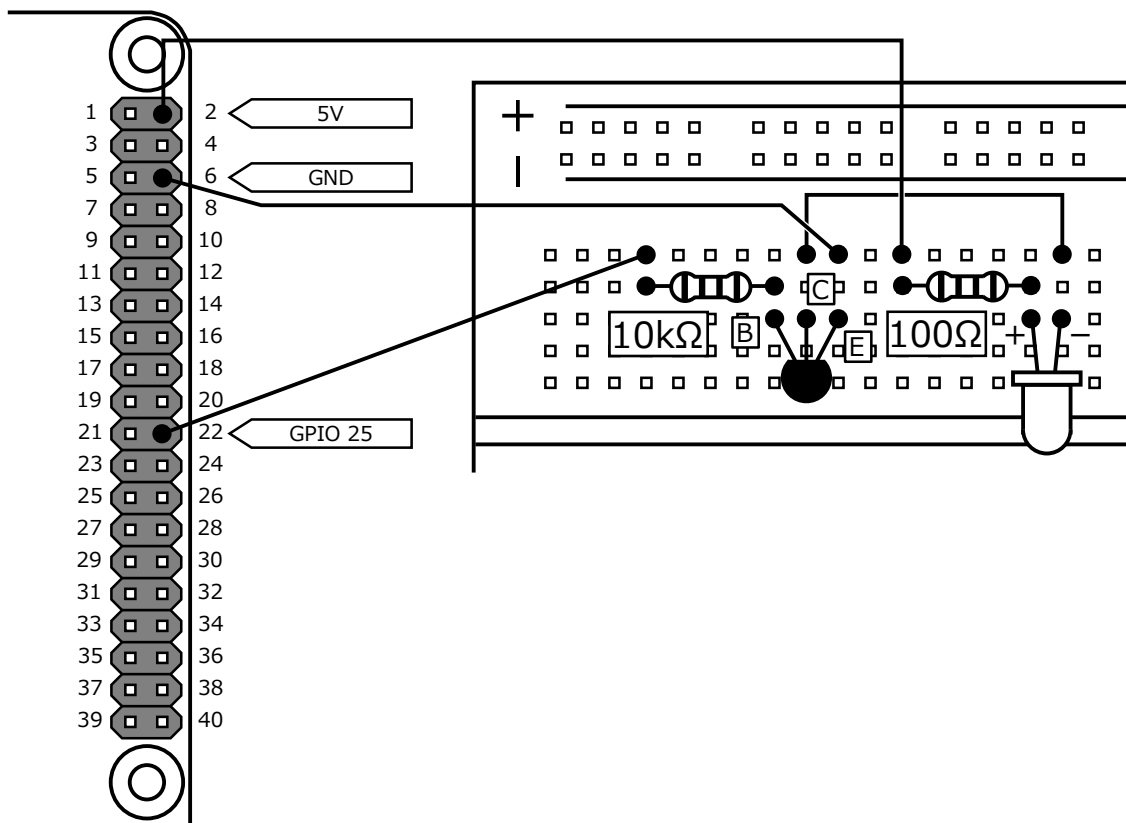


図4-24 (応用PDF内) ブレッドボードによる回路の実現

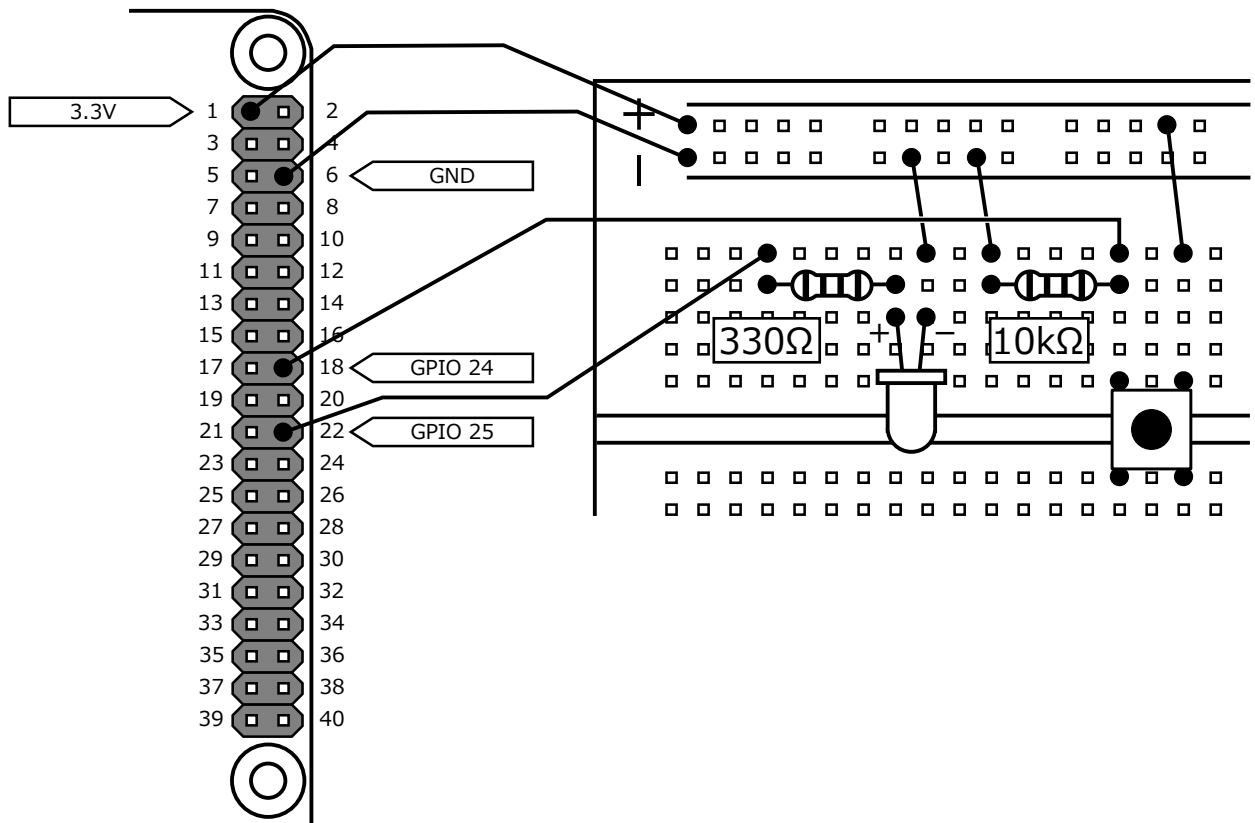


図5-6 ブレッドボードでの回路の実現

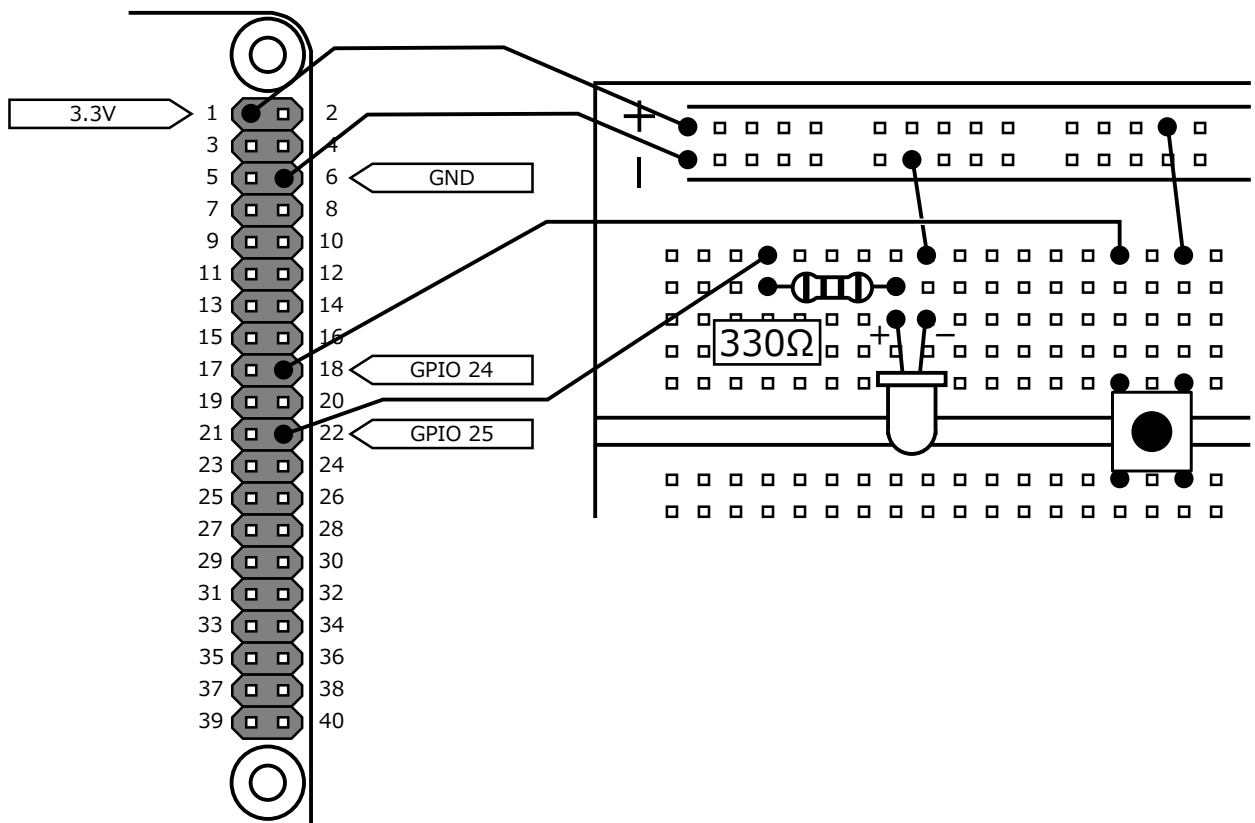


図5-9 プルダウン抵抗を取り除いた回路

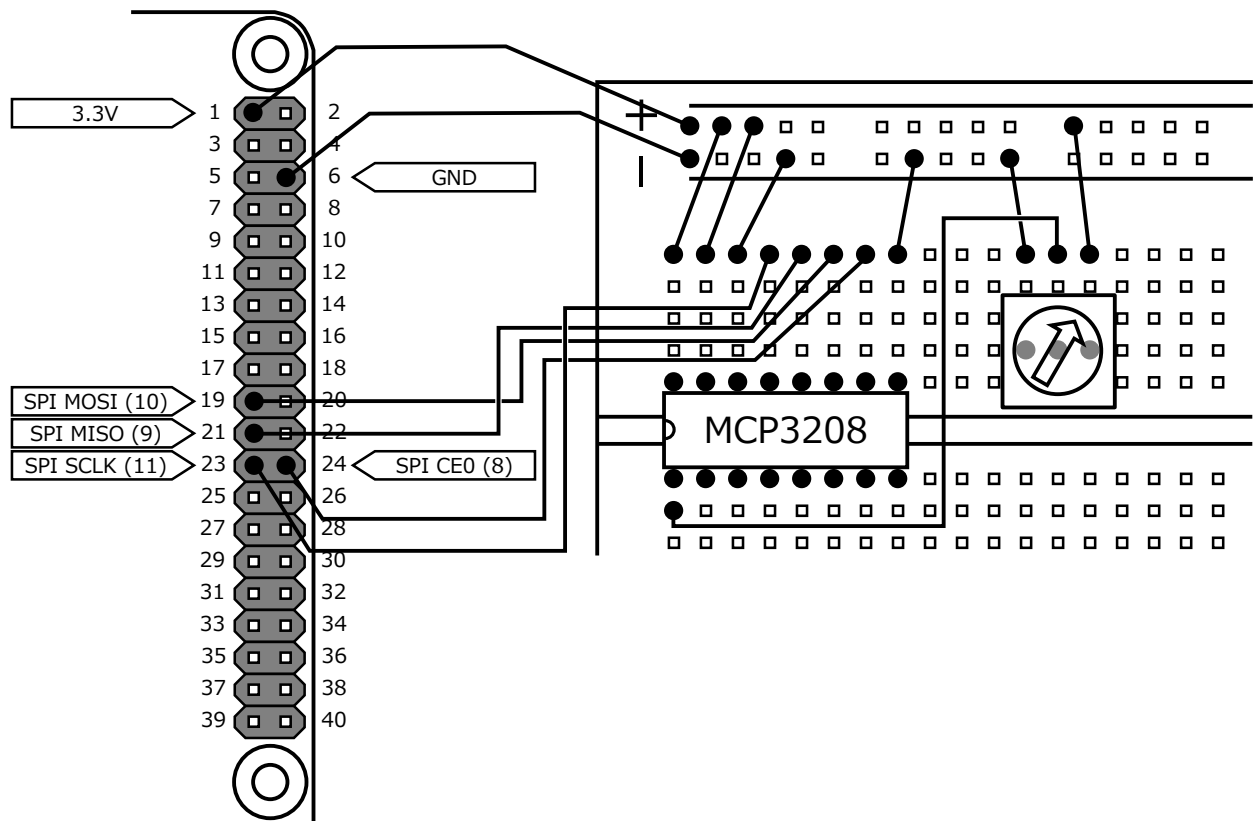


図6-6 半固定抵抗を用いた回路のブレッドボード上での構成

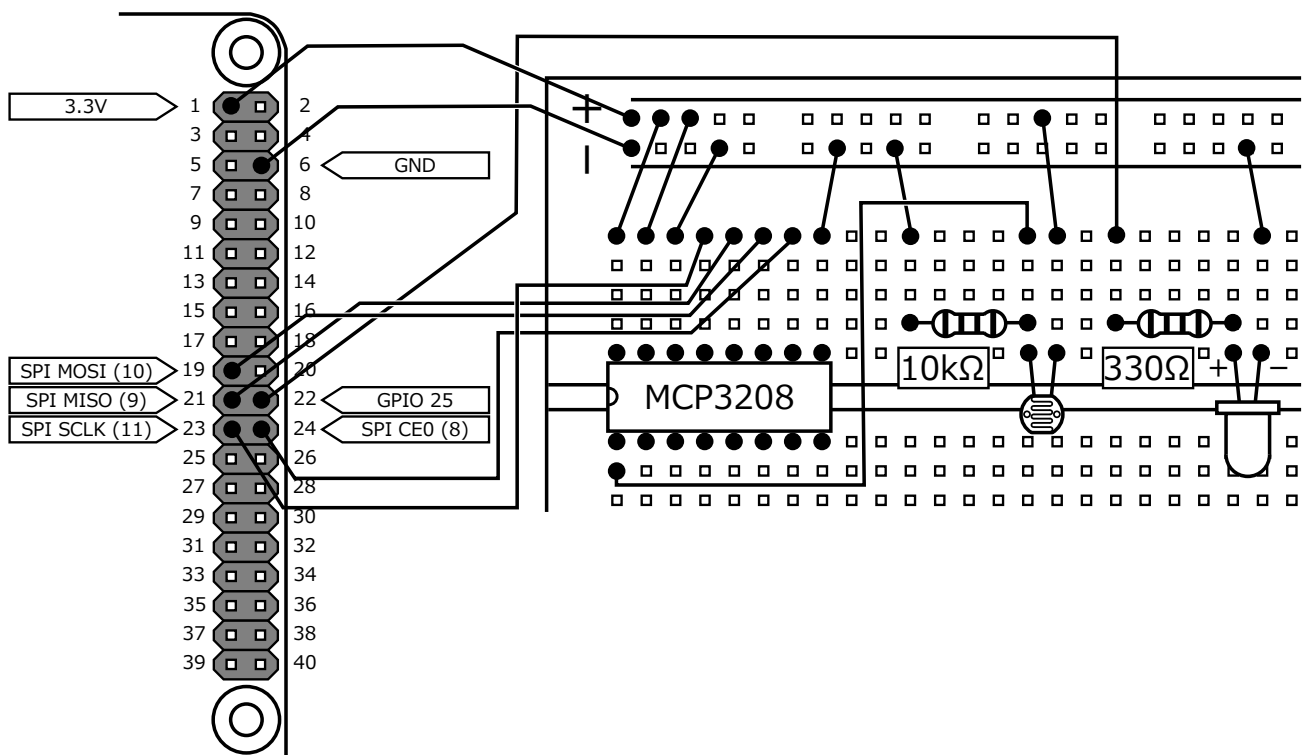


図6-9 フォトレジスタを用いた回路のブレッドボード上での構成

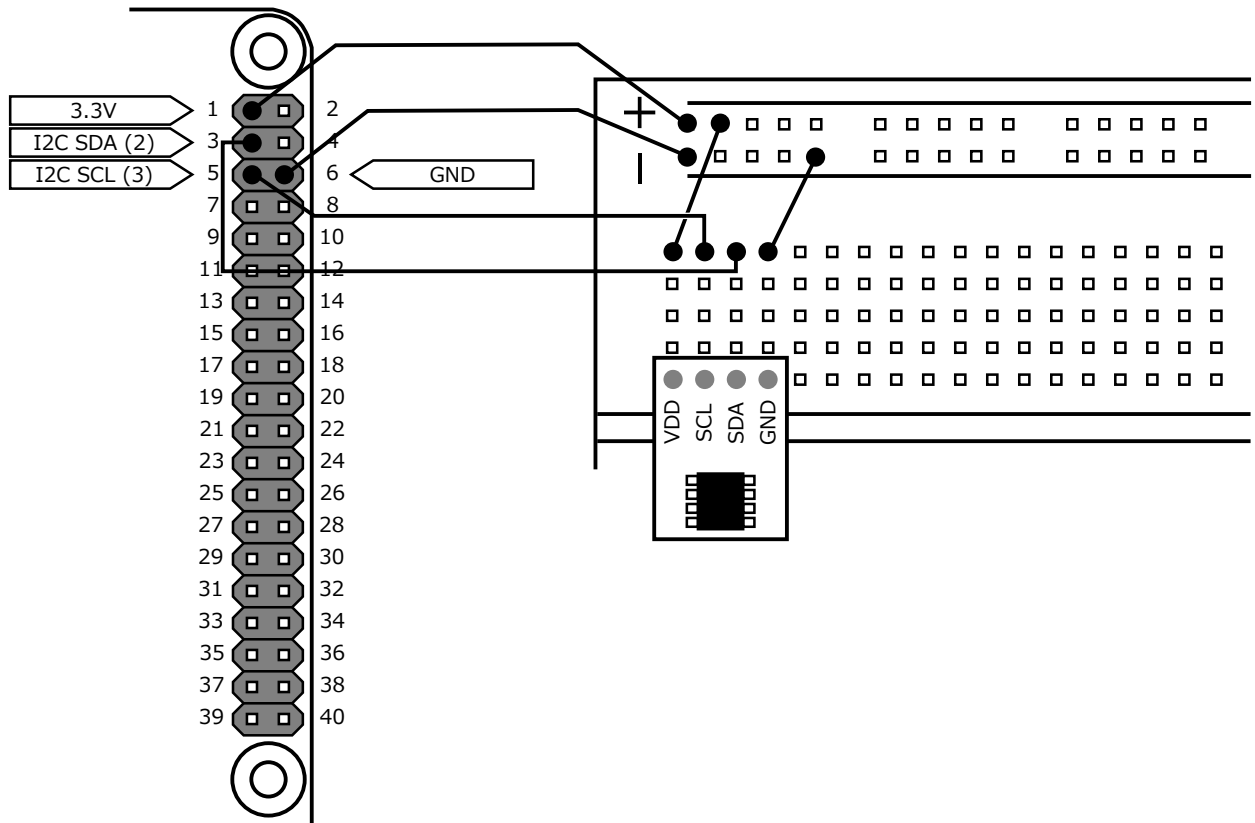


図7-6 温度センサを用いる回路をブレッドボード上に構成

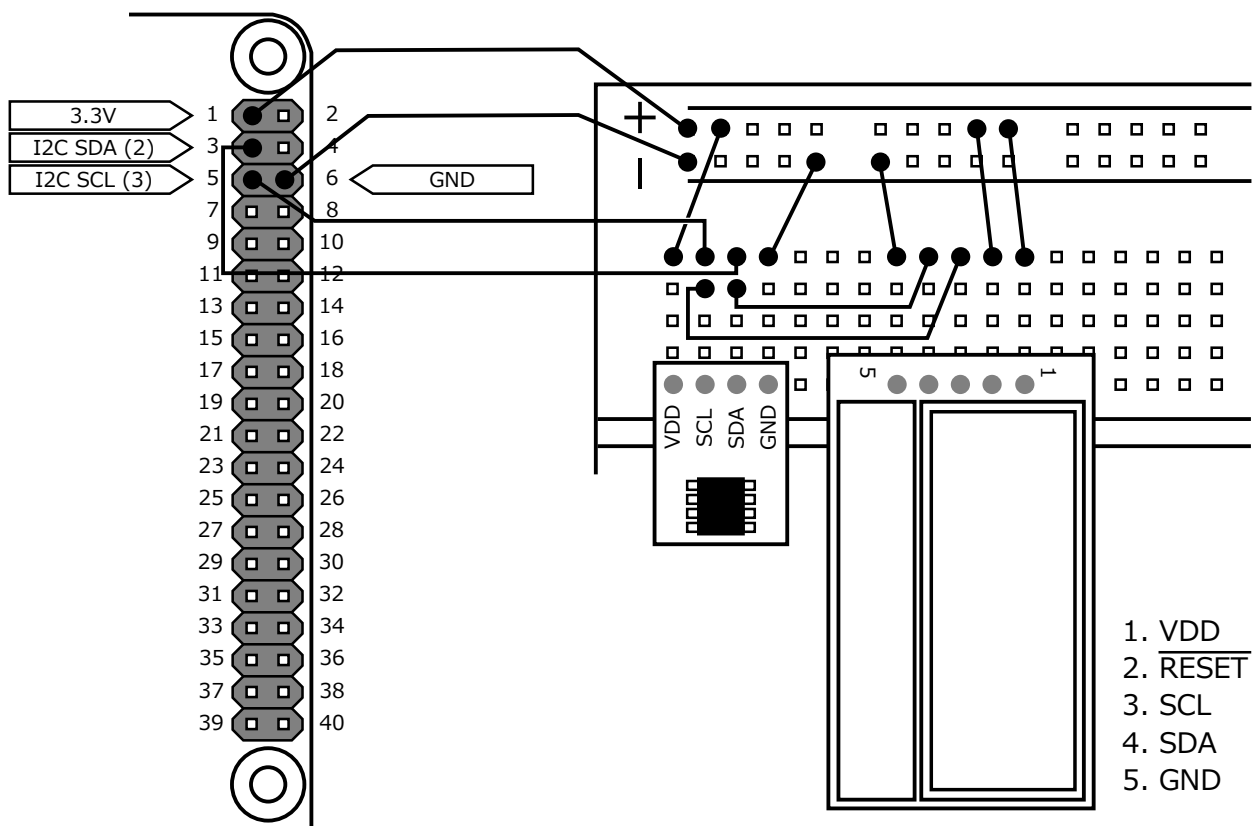


図7-7 温度センサとLCDを用いる回路をブレッドボード上に構成

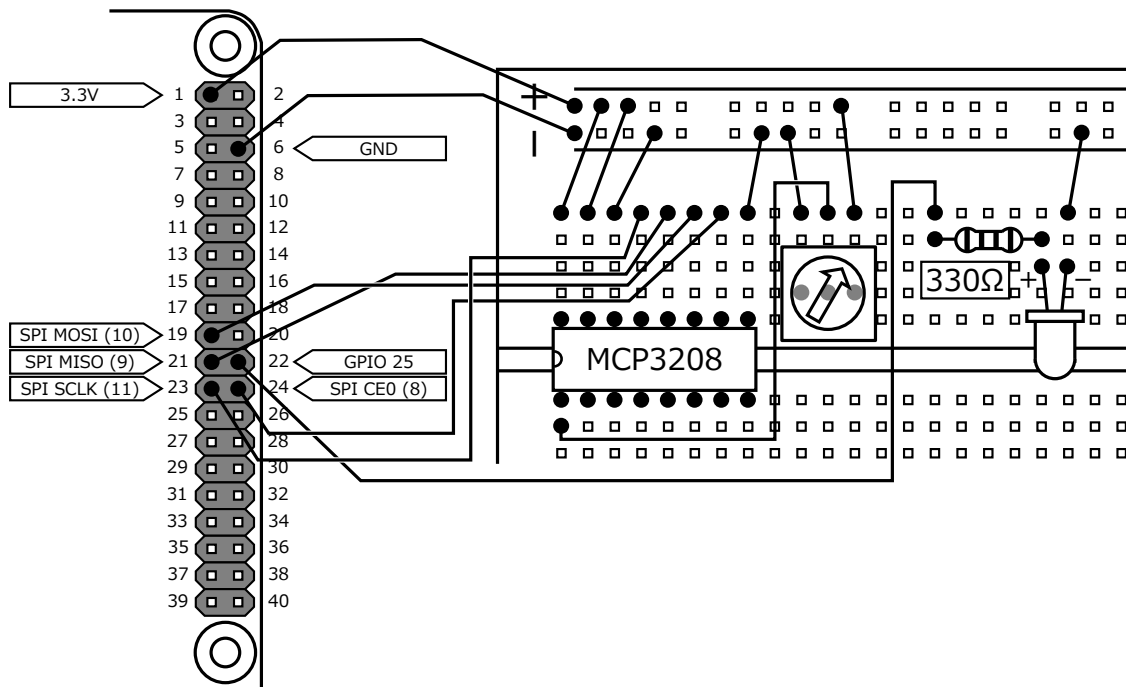


図8-6 LEDの明るさを制御するための回路

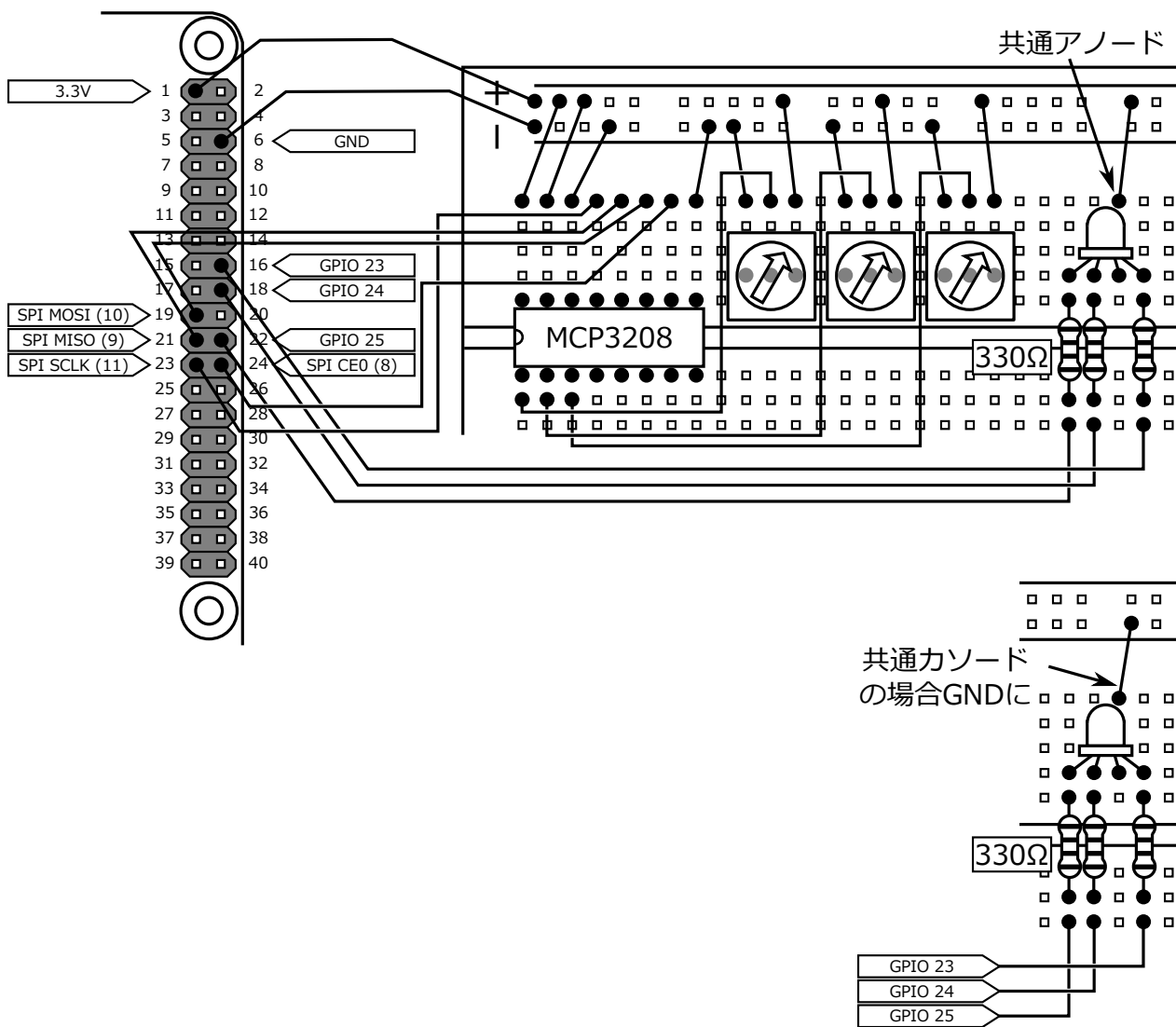


図8-8 RGBフルカラーLEDの色を変更するための回路

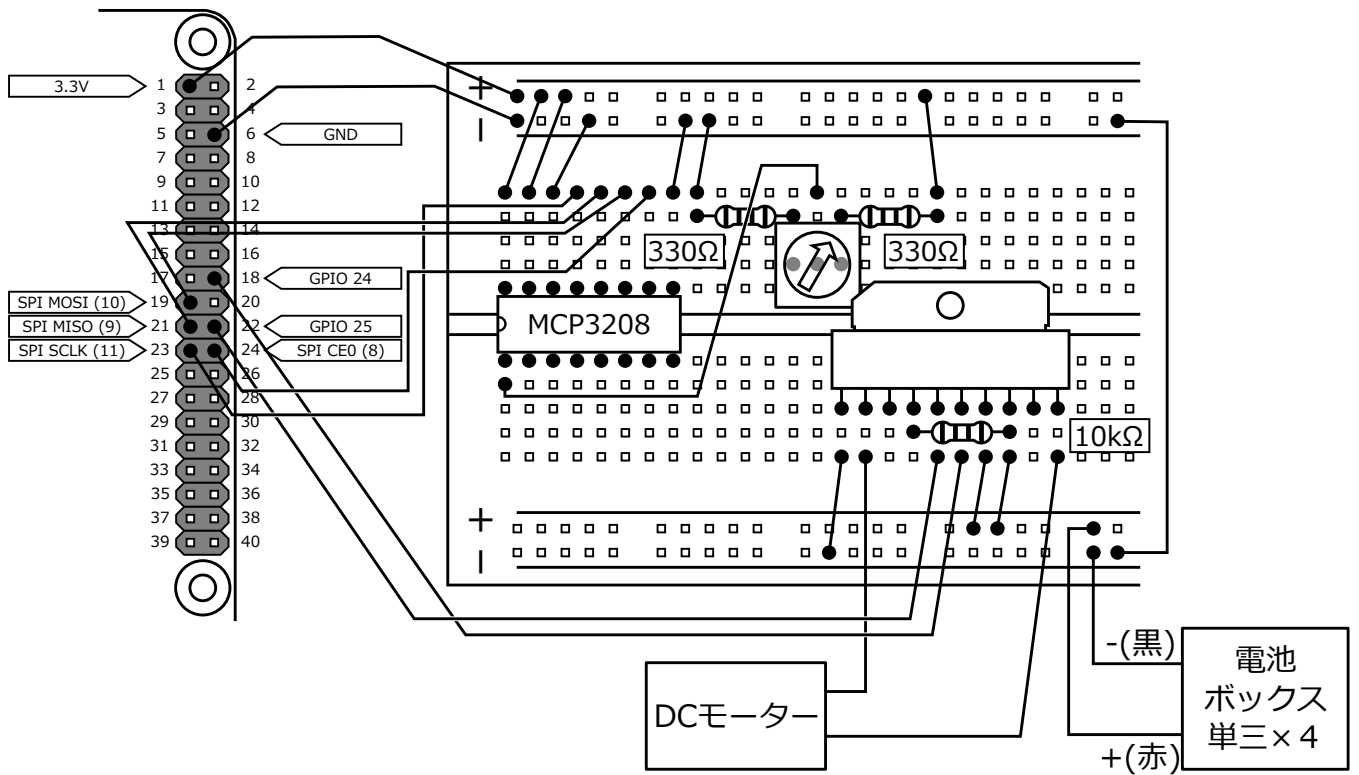


図8-11 DCモーターの速度制御用回路

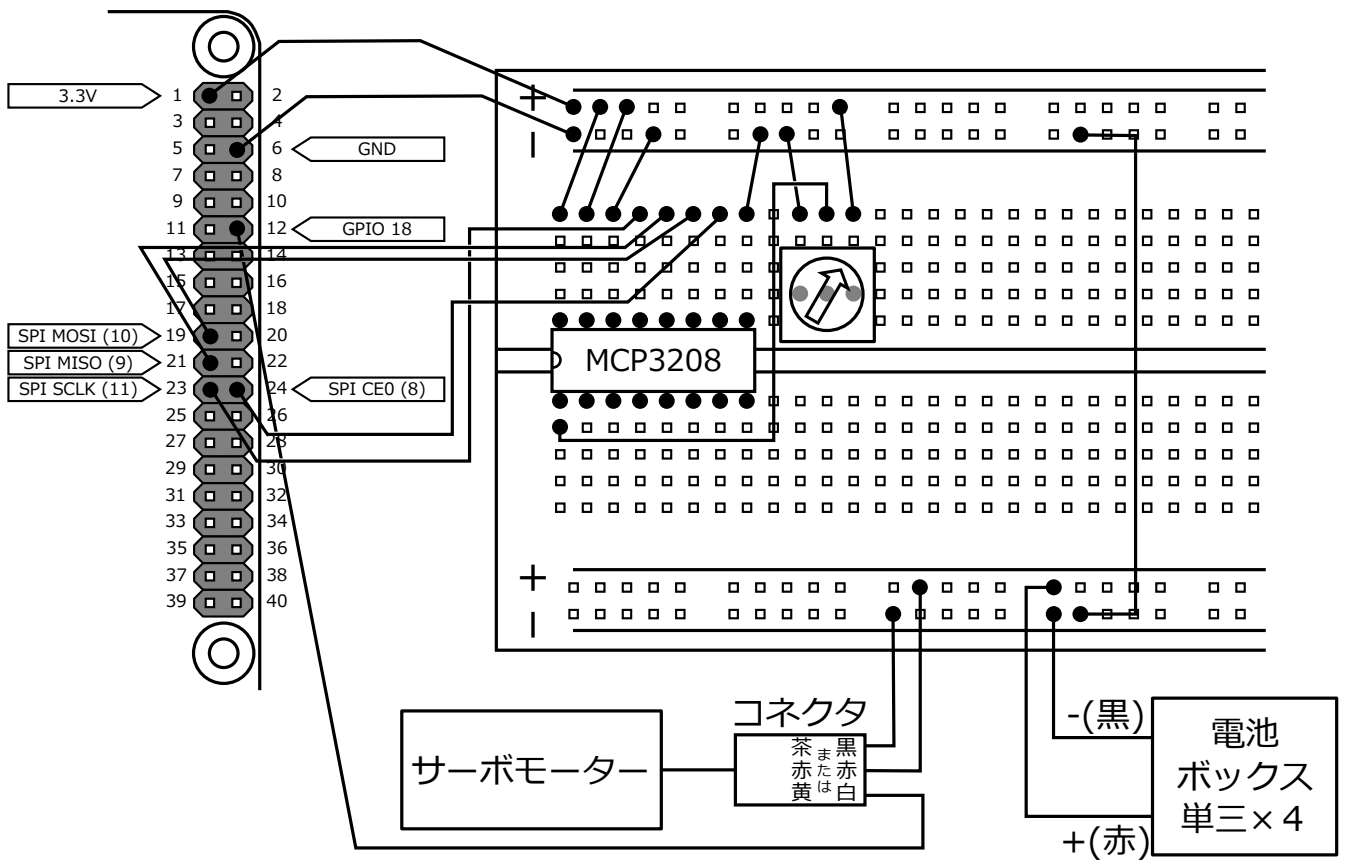


図8-13 サーボモーターの角度制御用回路

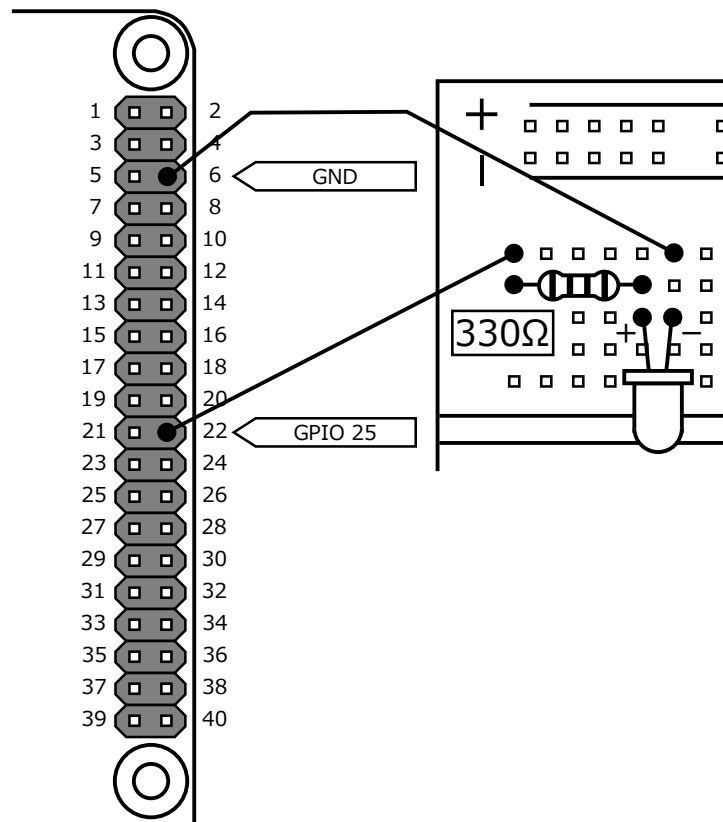


図9-5 LEDを点灯させる回路

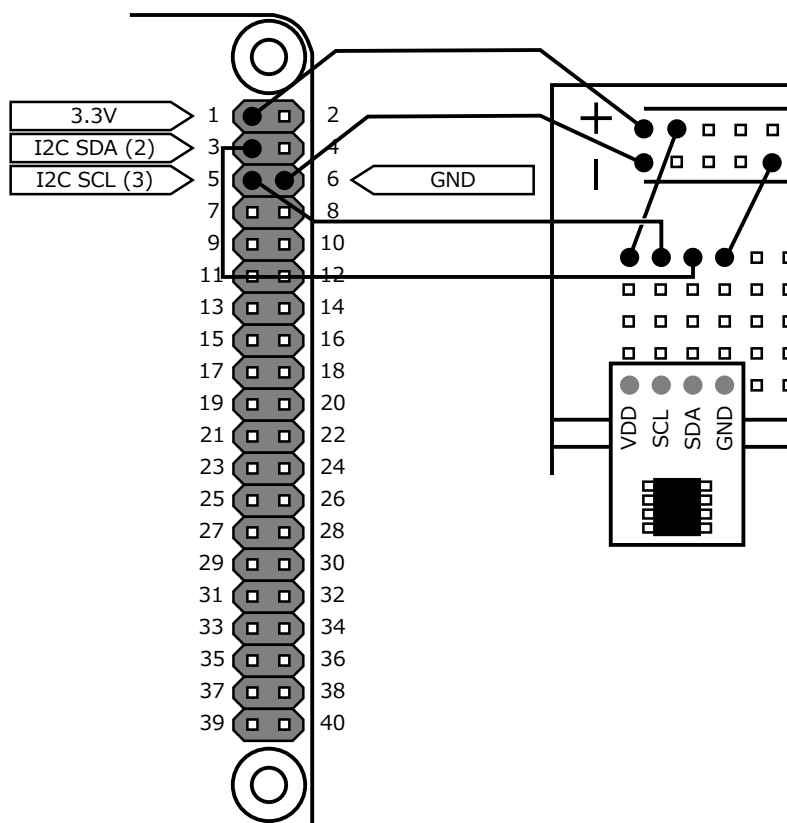


図9-9 温度センサADT7410から温度を取得するための回路

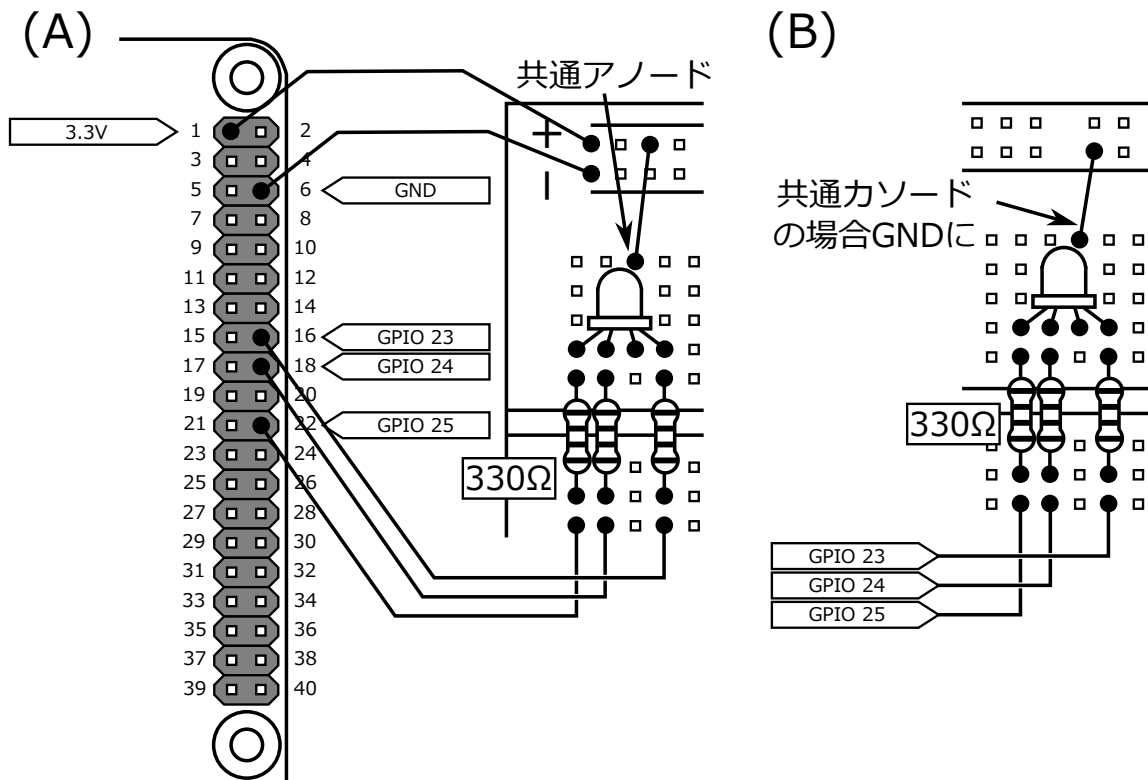


図9-11 RGBフルカラーLEDの色を変更するための回路

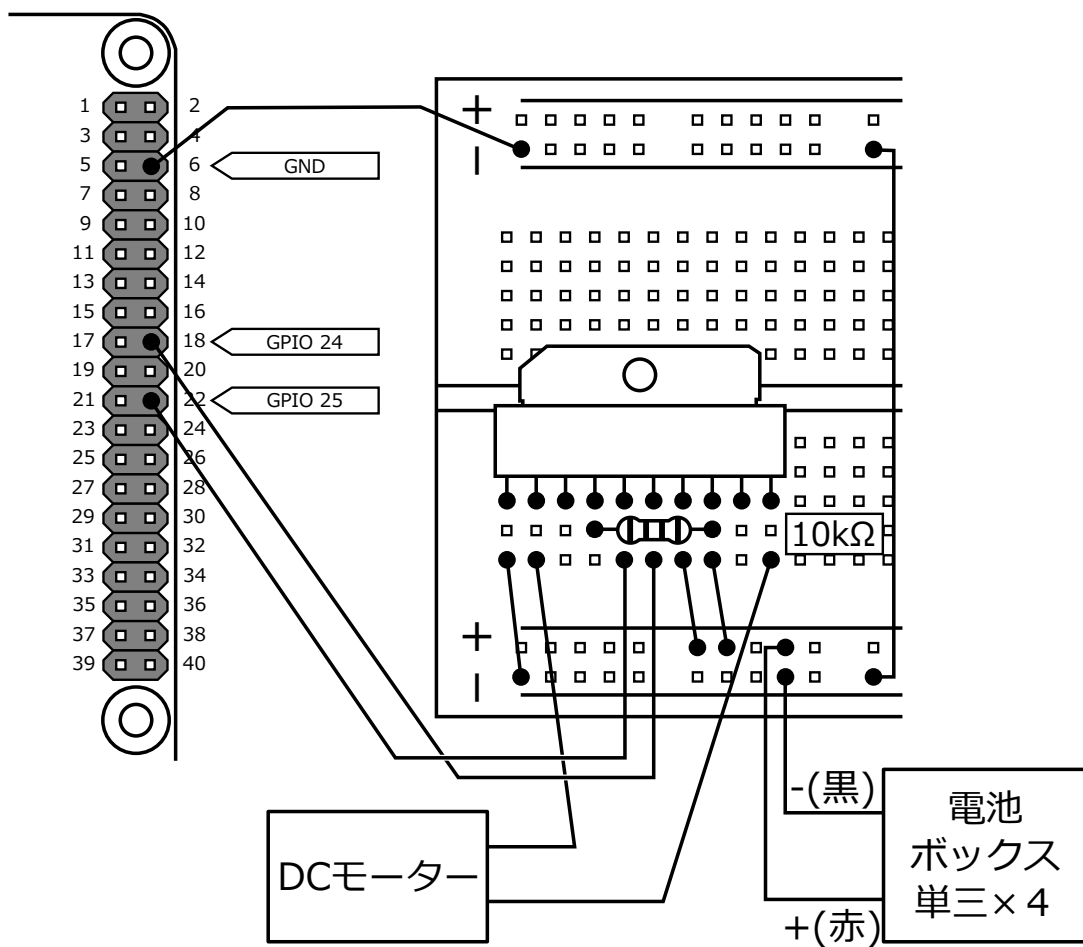


図9-13 DCモーターの速度制御をするための回路

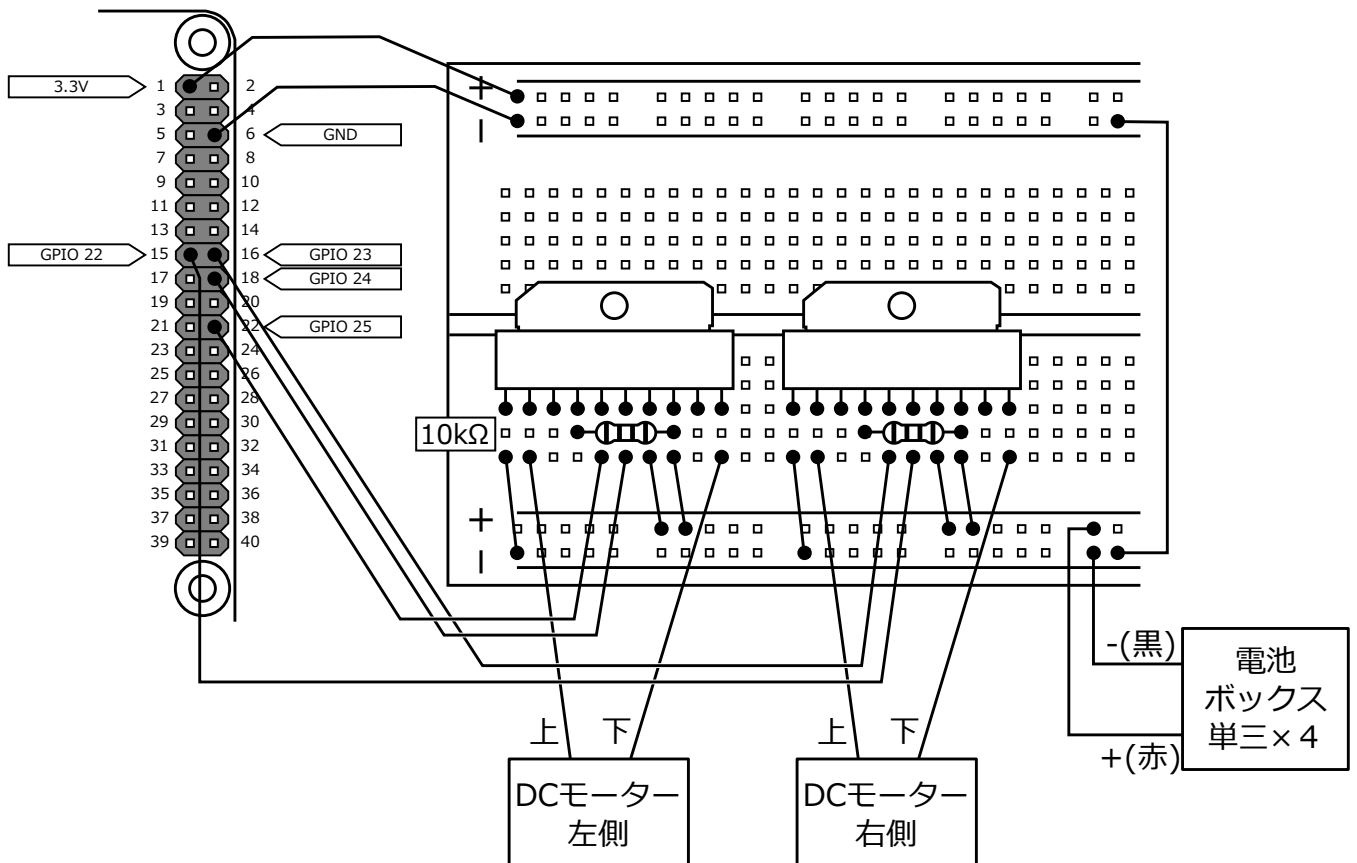


図10-4 キャタピラ式模型操作の回路

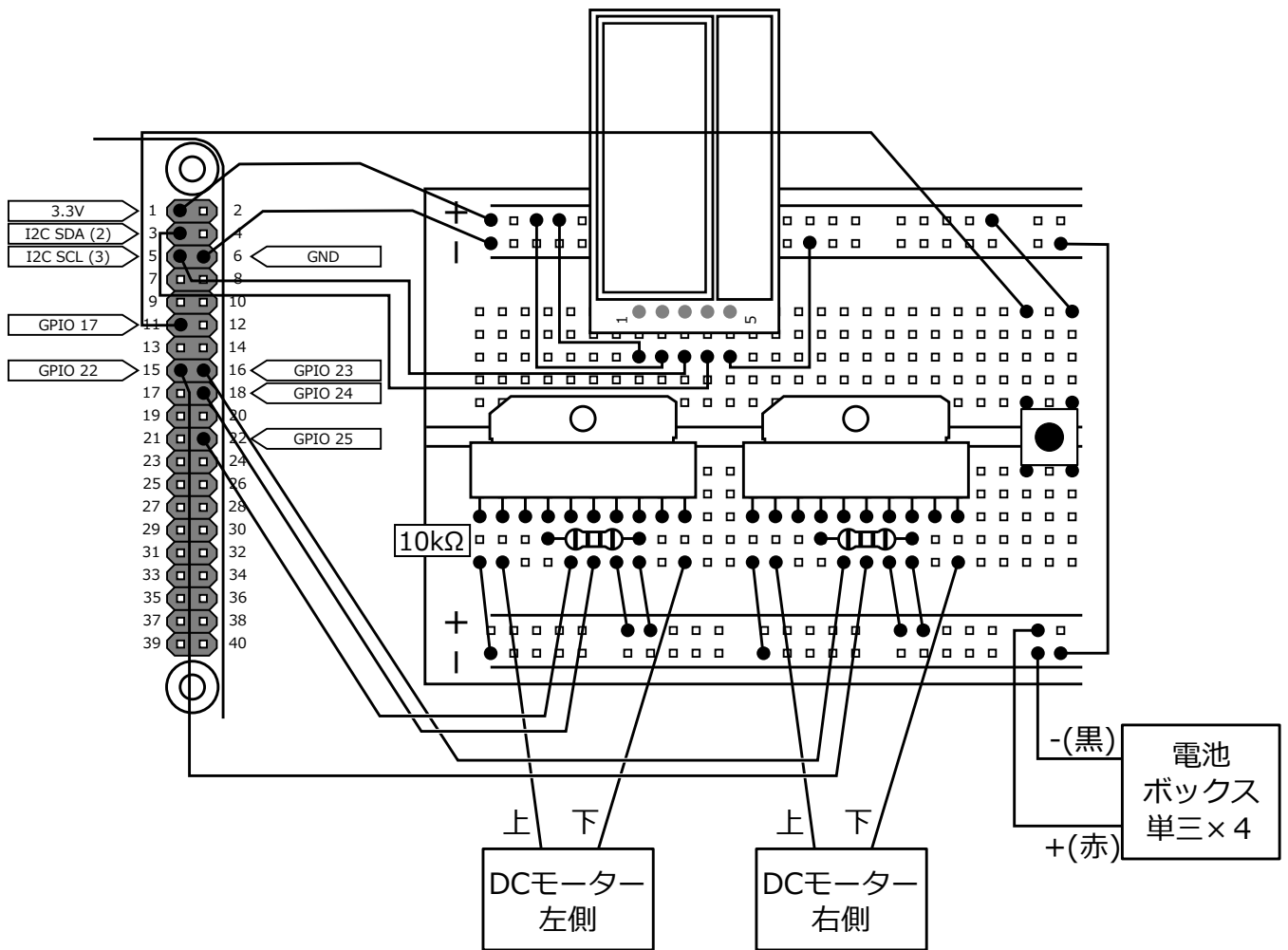


図10-6 回路にIPアドレス表示用のLCDとシャットダウン用スイッチを追加