

「実例で学ぶRaspberry Pi電子工作」 回路の配線図（モノクロ版）

カラー版も配布しておりますので、お好みで使い分けてください

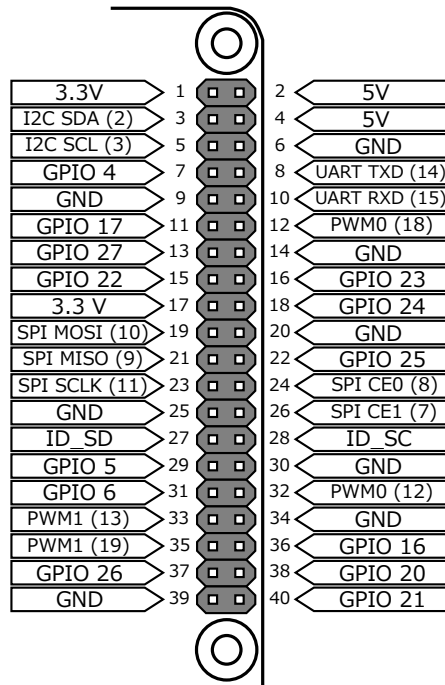


図2-5 Raspberry PiのGPIOポートの各ピンの役割

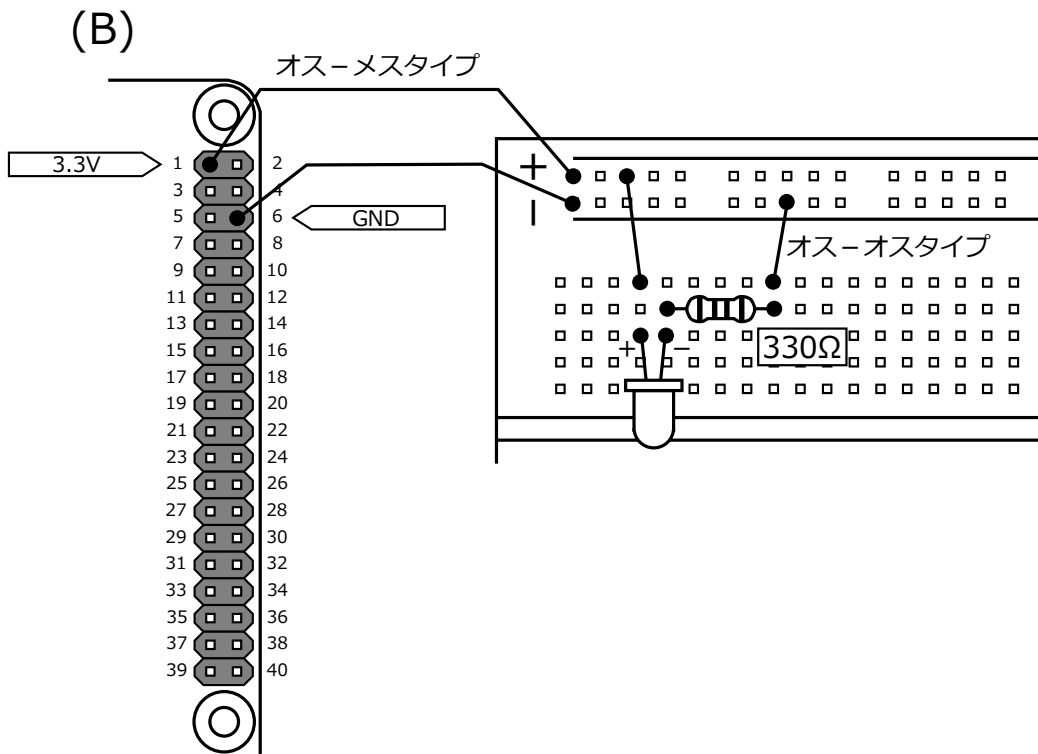


図2-7(B) LEDを点灯する回路のブレッドボード上の配線

(B)

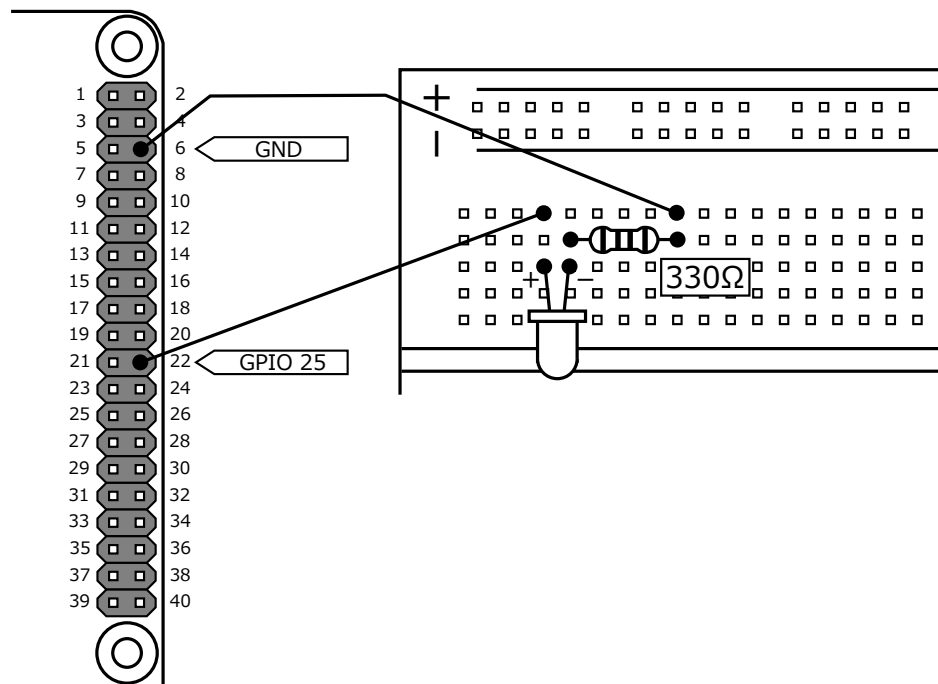


図2-9(B) LEDを点滅させるための回路のブレッドボード上の配線

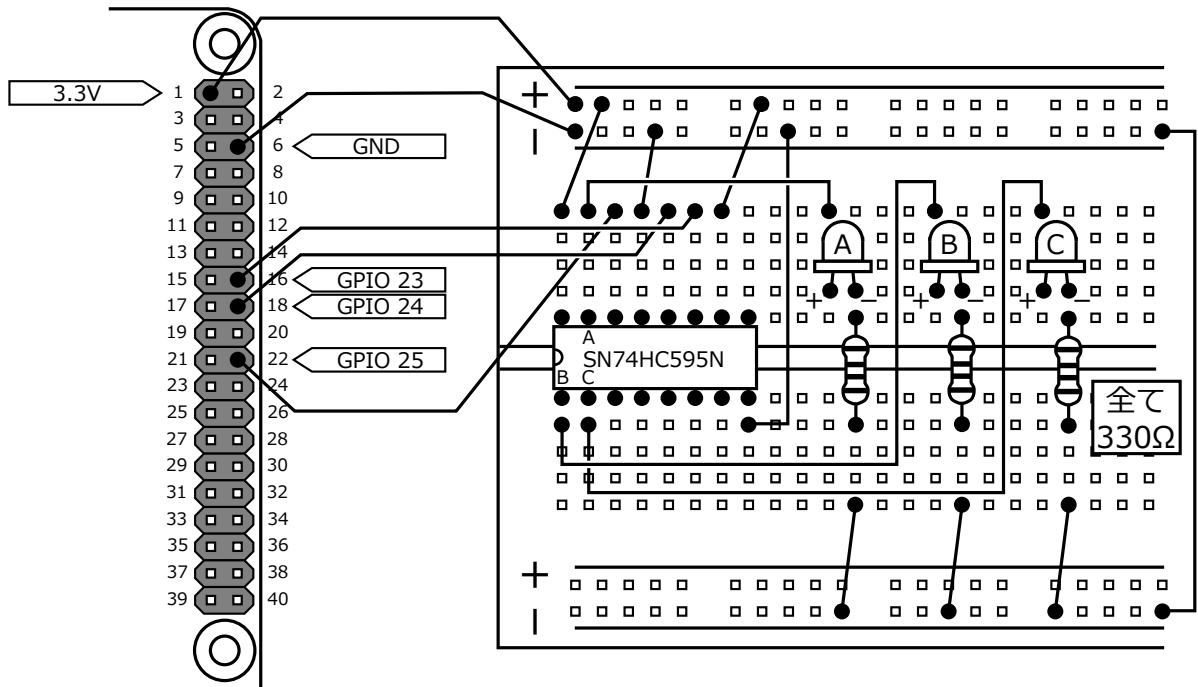


図3-4 3個のLEDを制御する回路

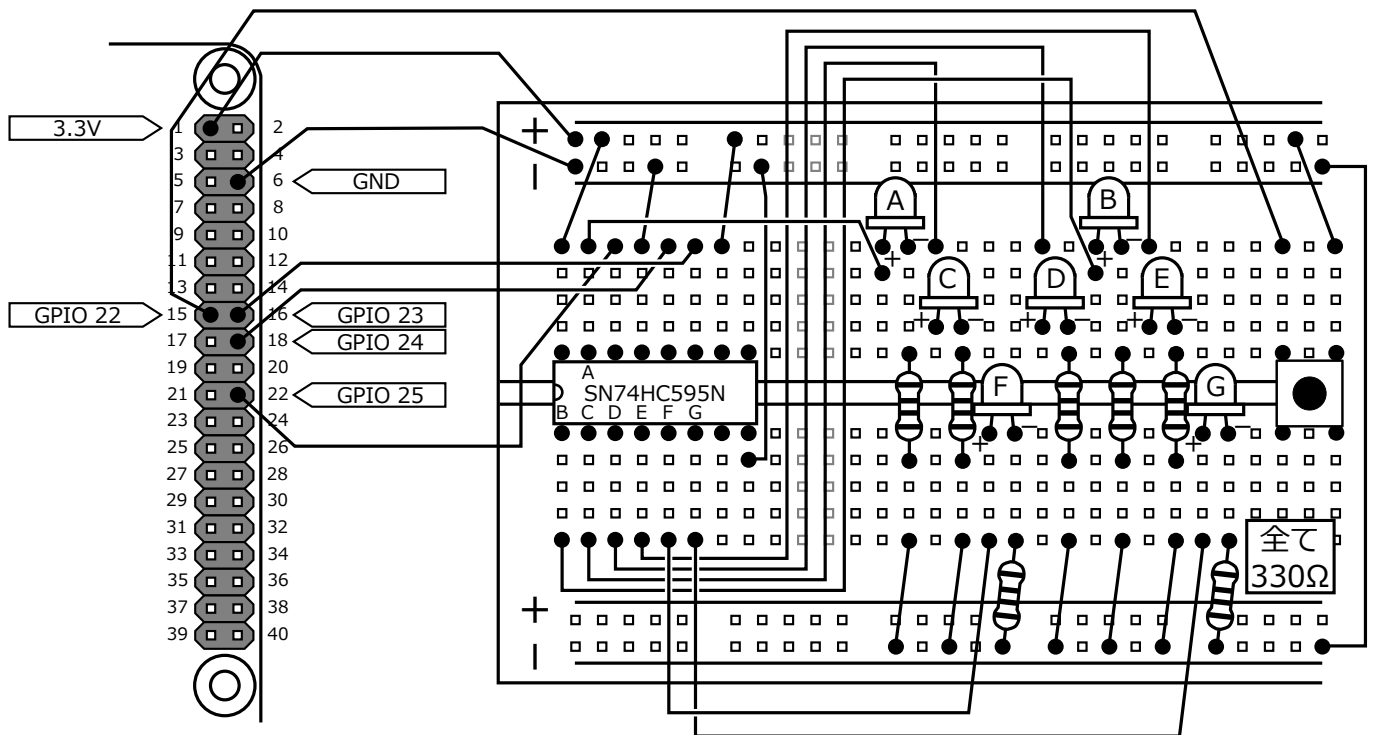


図3-8 電子サイコ口を実現する回路

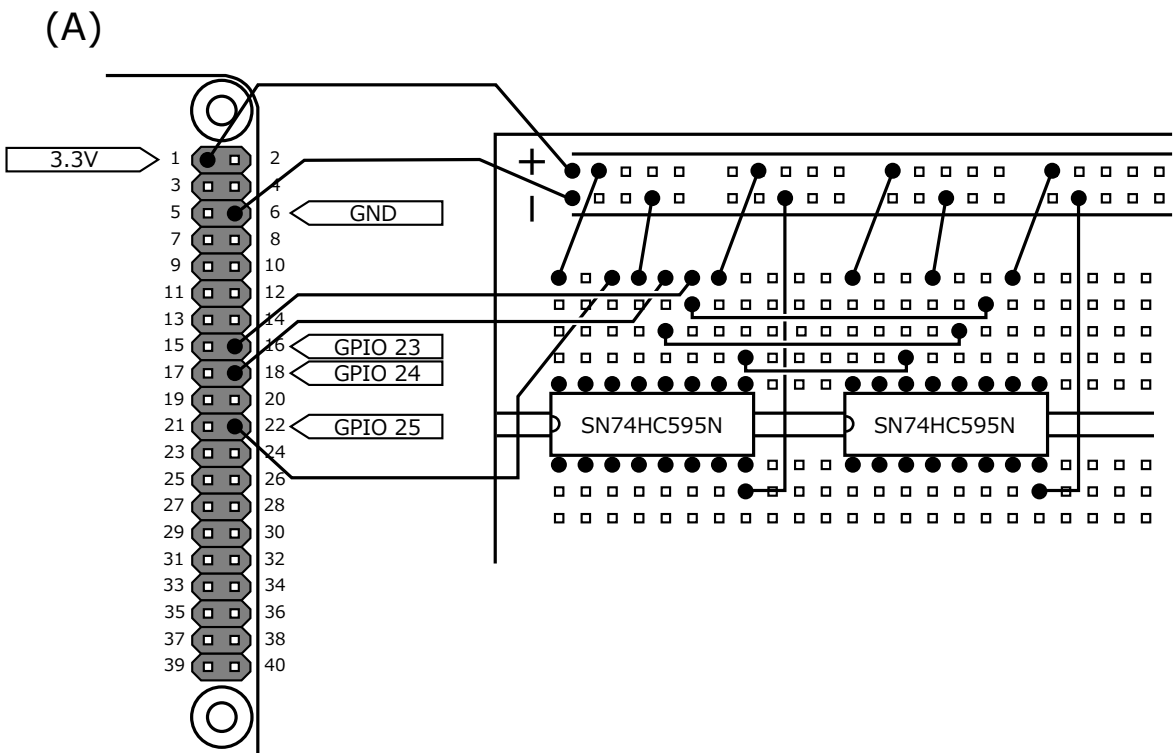


図3-9(A) SN74HC595Nを2つ接続する方法

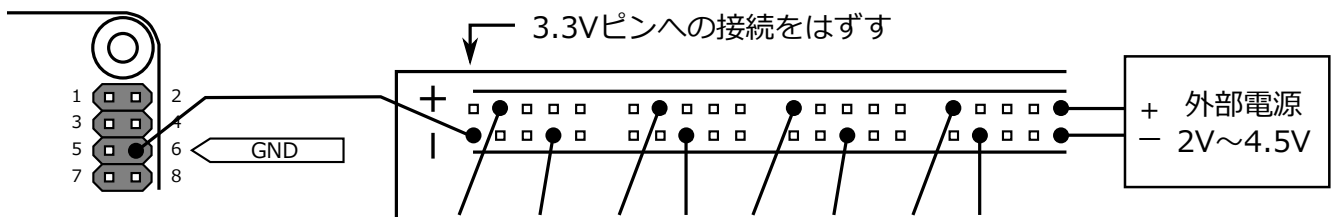


図3-10 LEDの電源を別にとる方法

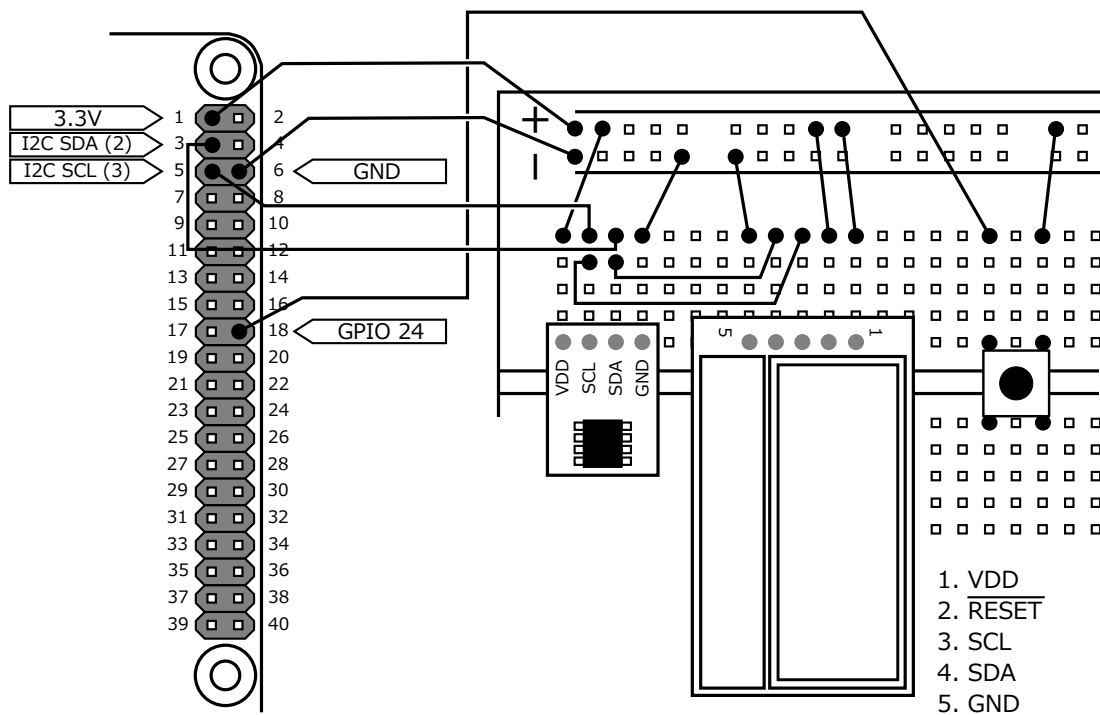


図4-9 温度センサとLCDを用いる回路をブレッドボード上に構成

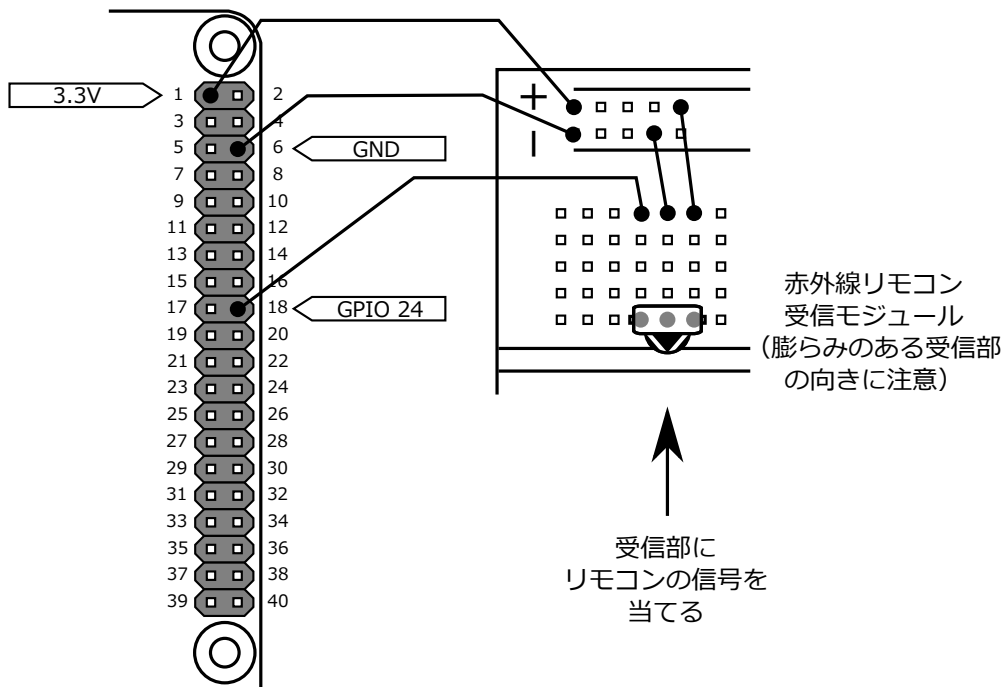


図5-6 赤外線リモコン受信モジュールを用いた回路

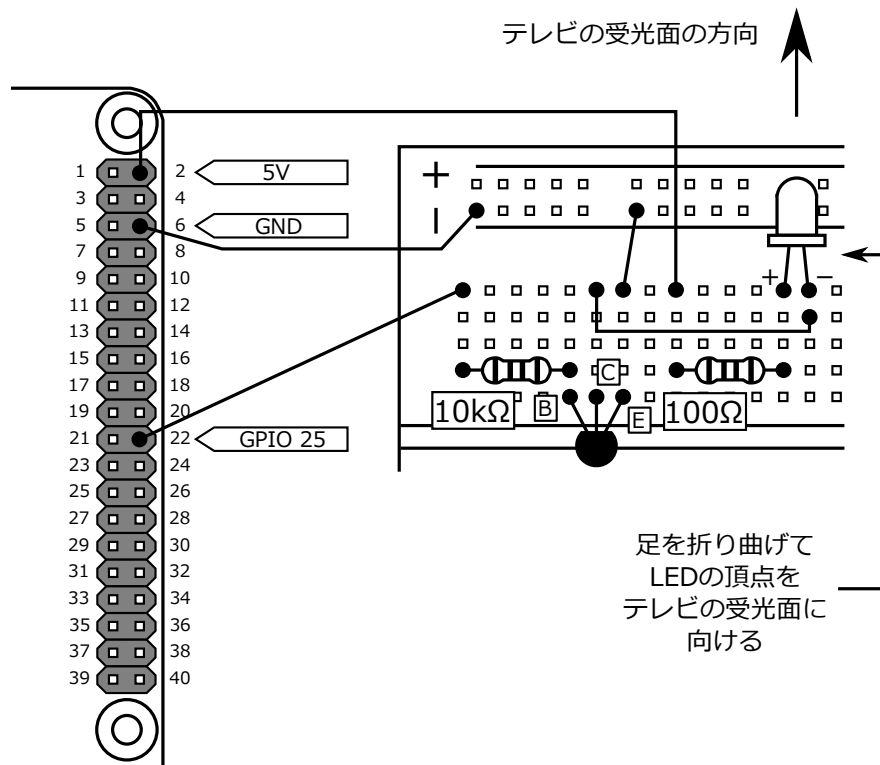


図5-12 トランジスタを用いて赤外線LEDを点灯させる回路の配線図

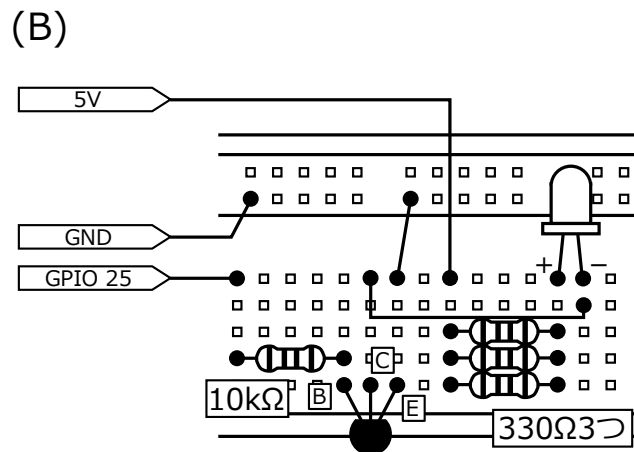


図5-13(B) 330Ωの抵抗3つで110Ωの抵抗を構成

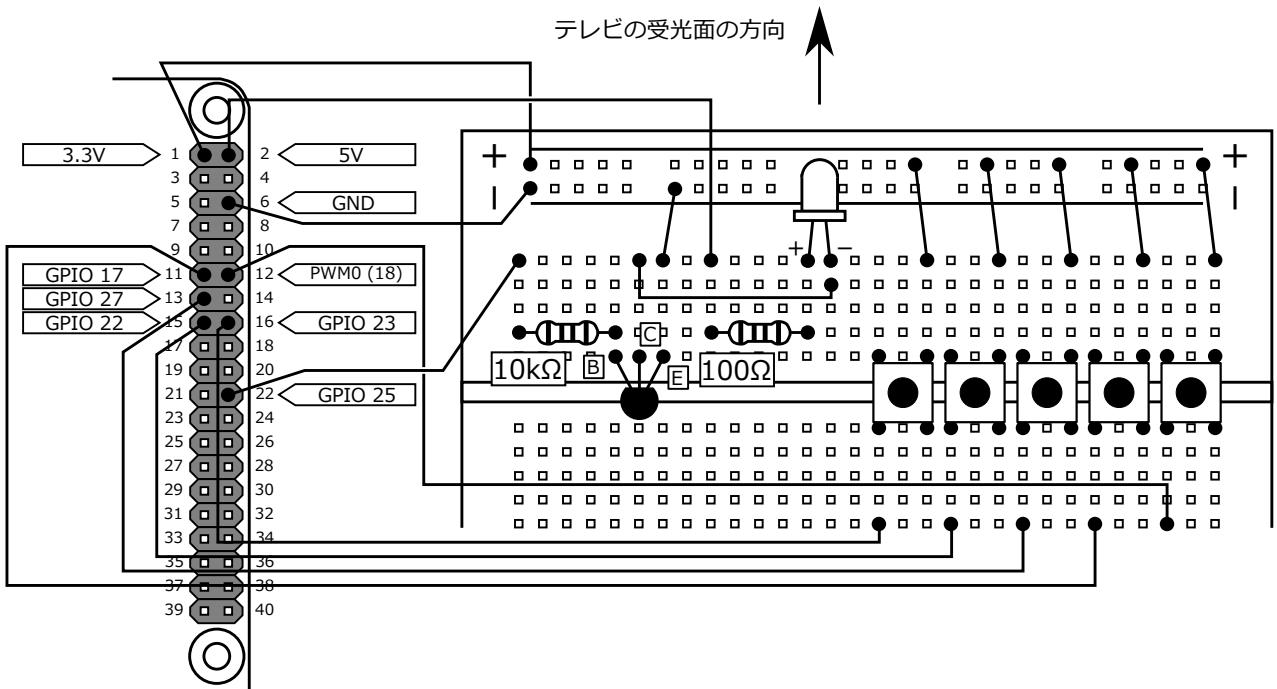


図5-14 タクトスイッチ5つでテレビを操作する回路

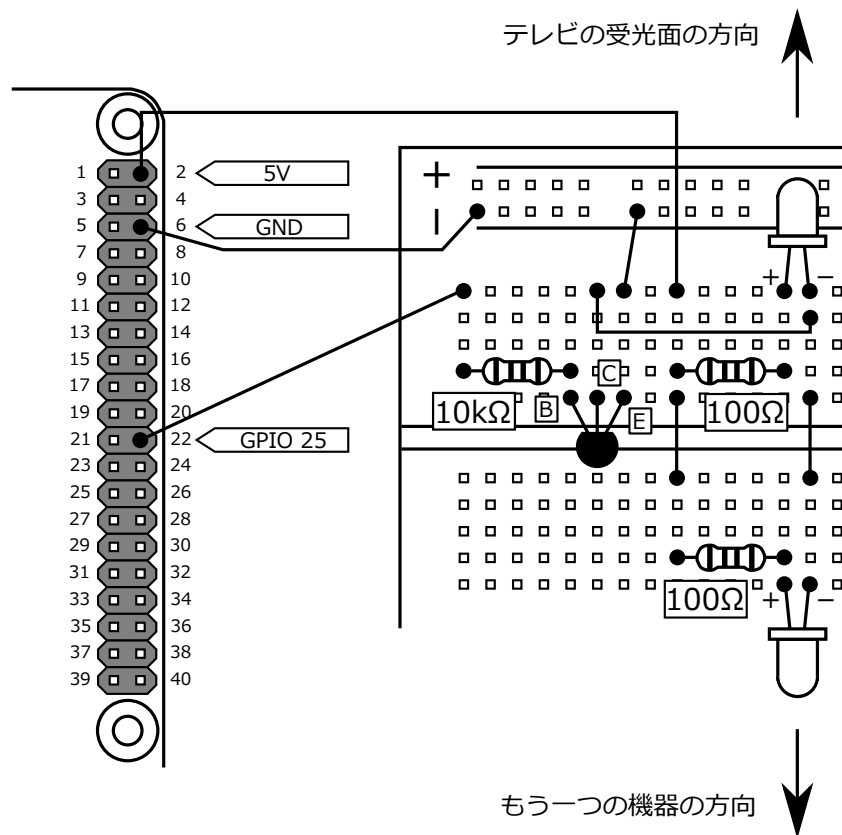


図5-20 2つの赤外線LEDを点灯させる回路の配線図

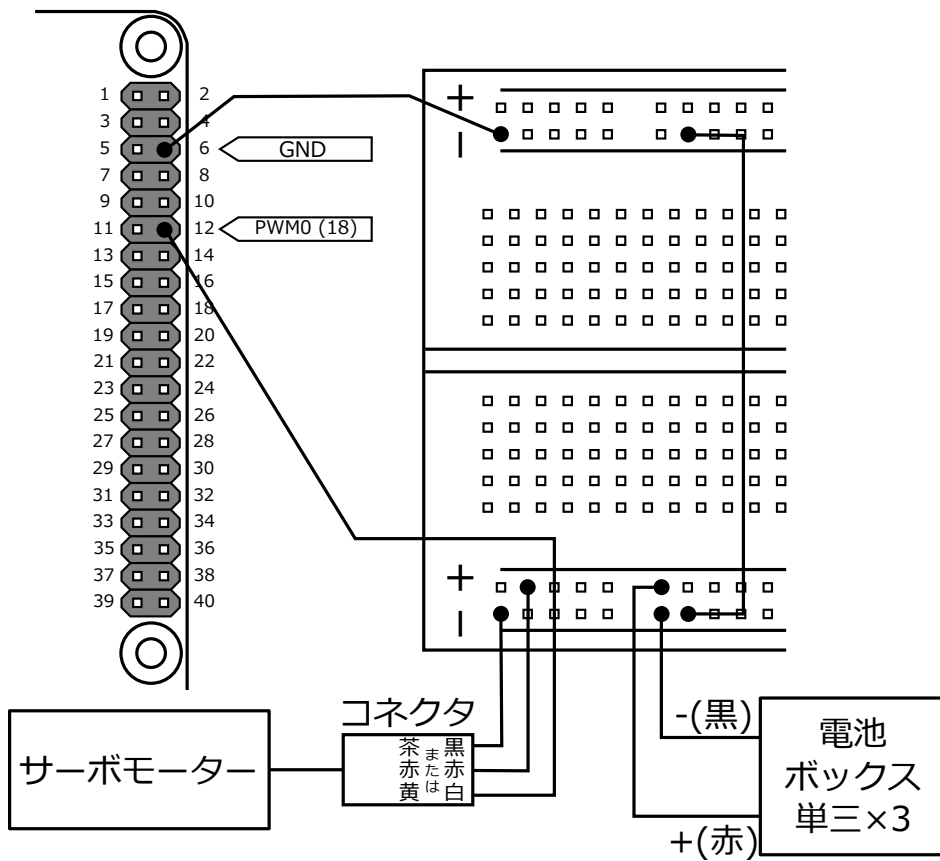


図6-6 サーボモーターを0度の位置に移動させるための回路

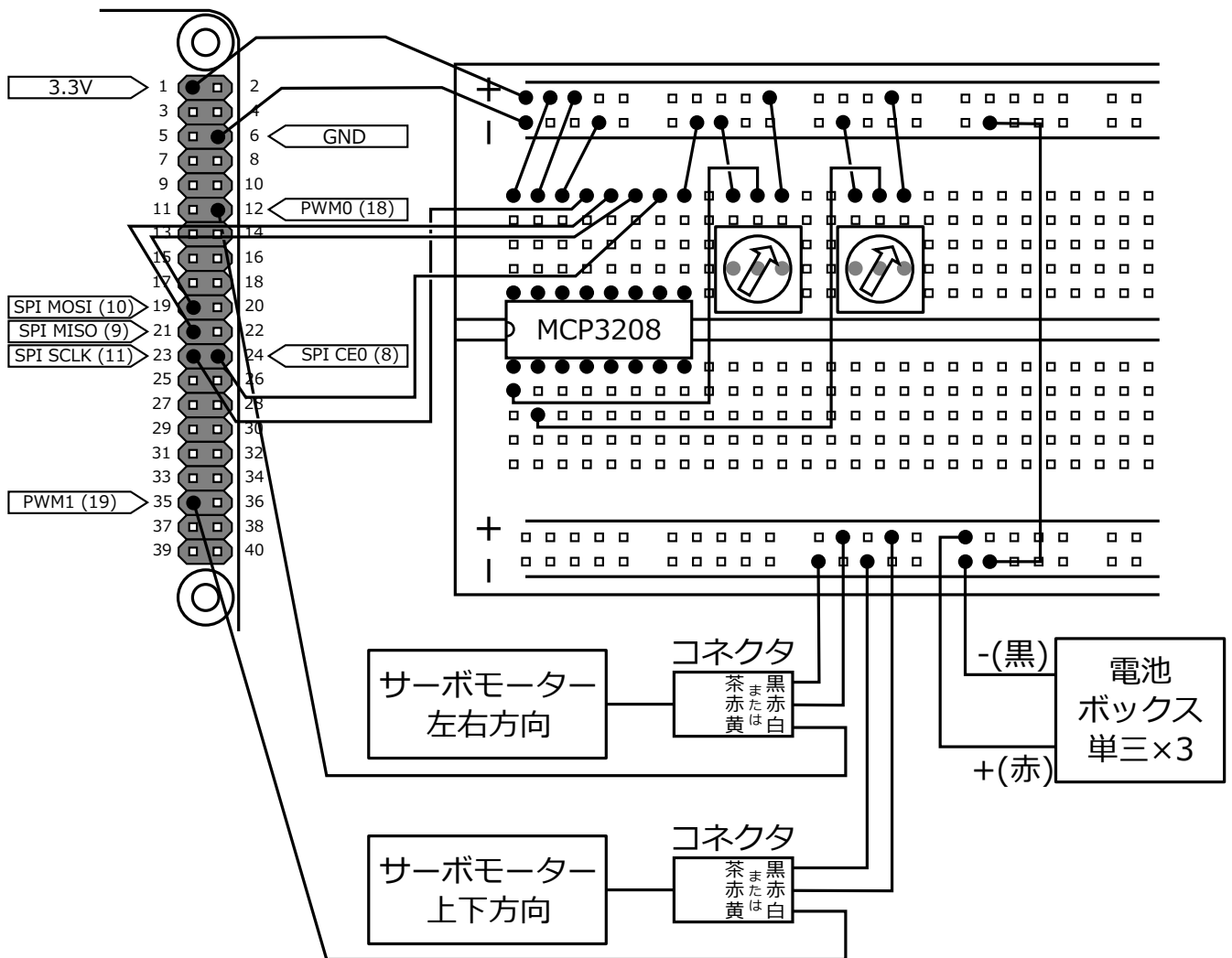


図6-15 カメラ台を半固定抵抗2個で操作するための回路

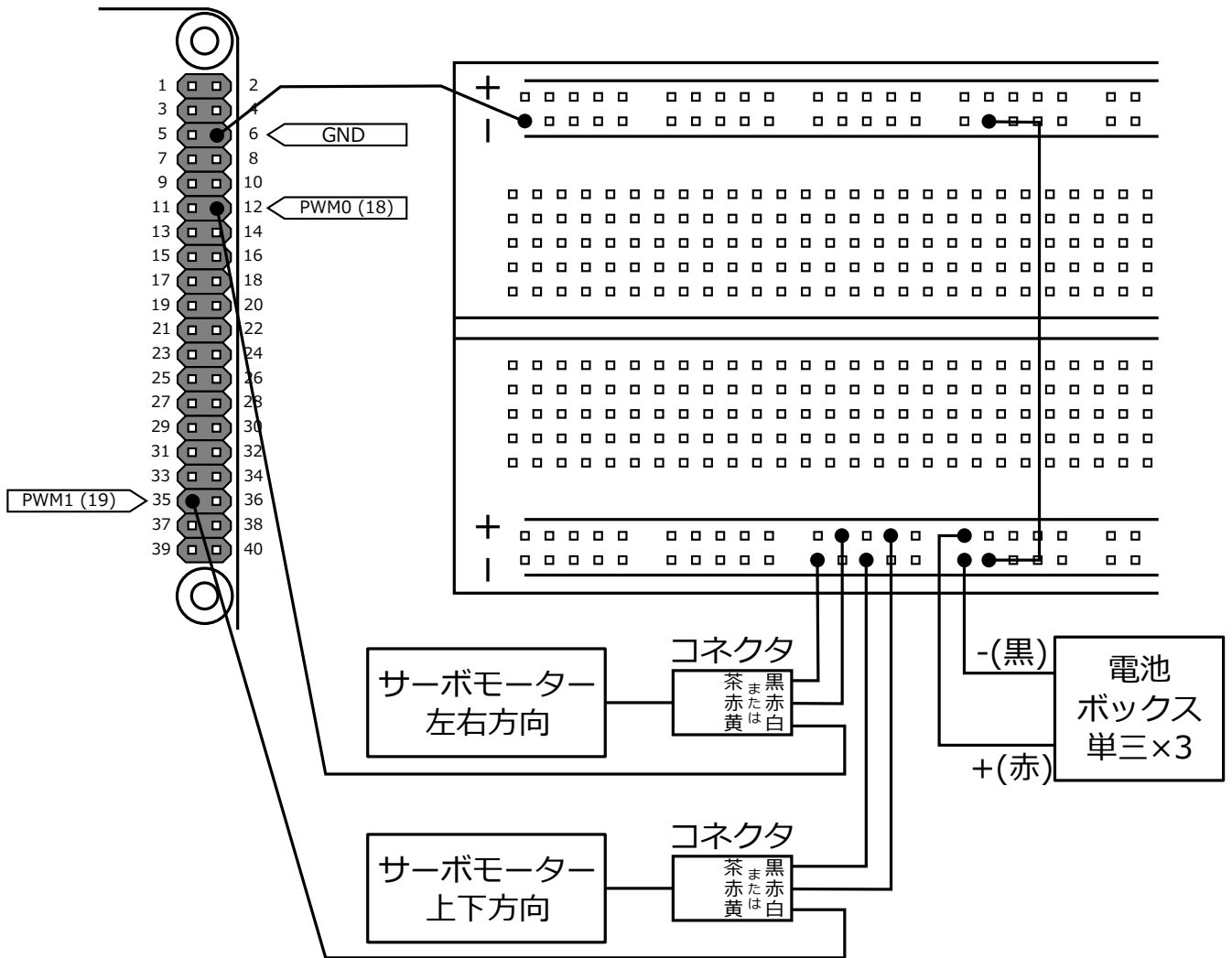
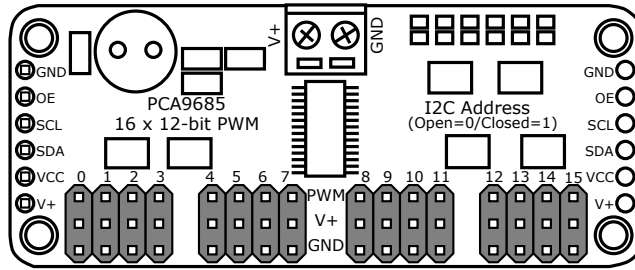


図6-18 カメラ台をスマートフォンやPCのブラウザから操作するための回路

(B)



- 表からピンをさし裏ではんだ付け(48ヶ所)
- 裏からピンをさし表ではんだ付け(6ヶ所)

図8-1(B) PCA9685搭載サーボドライバー（ブレッドボード用）

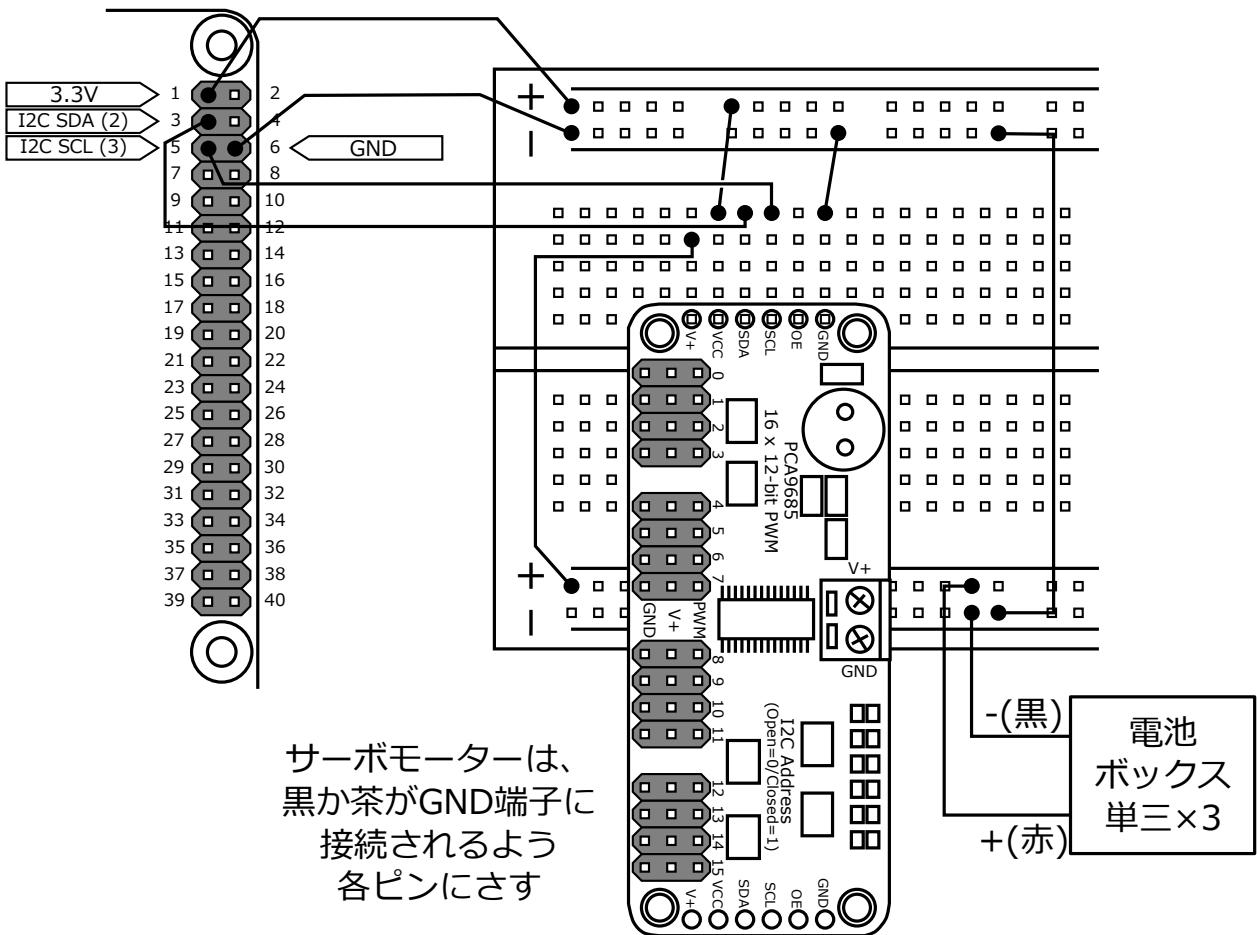
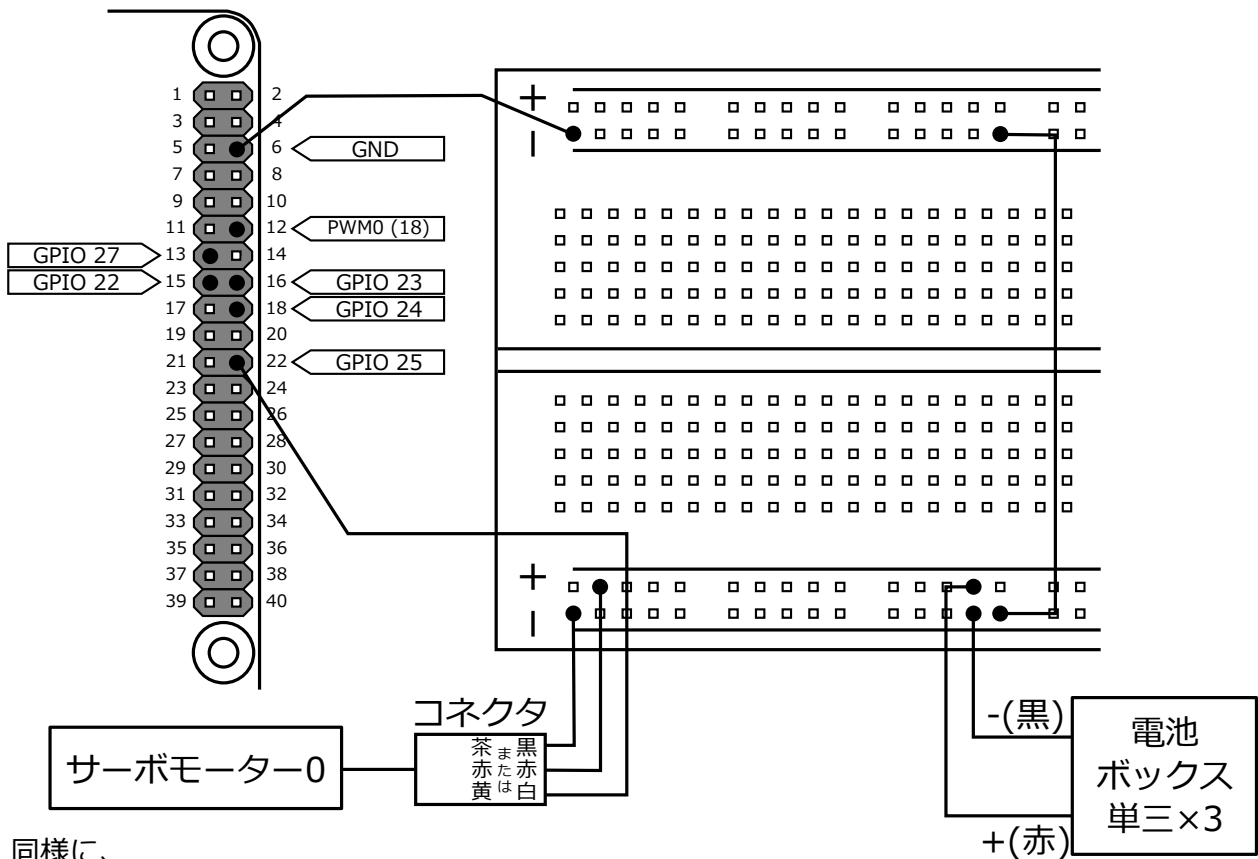


図8-4 PCA9685搭載サーボドライバーでサーボモーターを0度に合わせるための回路



同様に、

サーボモーター-1を GPIO 24 へ、サーボモーター-2を GPIO 23 へ、

サーボモーター-3を GPIO 22 へ、サーボモーター-4を GPIO 27 へ、

サーボモーター-5を PWM0 (18) へ接続

図8-10 ソフトウェアPWM信号で6脚ロボットを動かすための回路

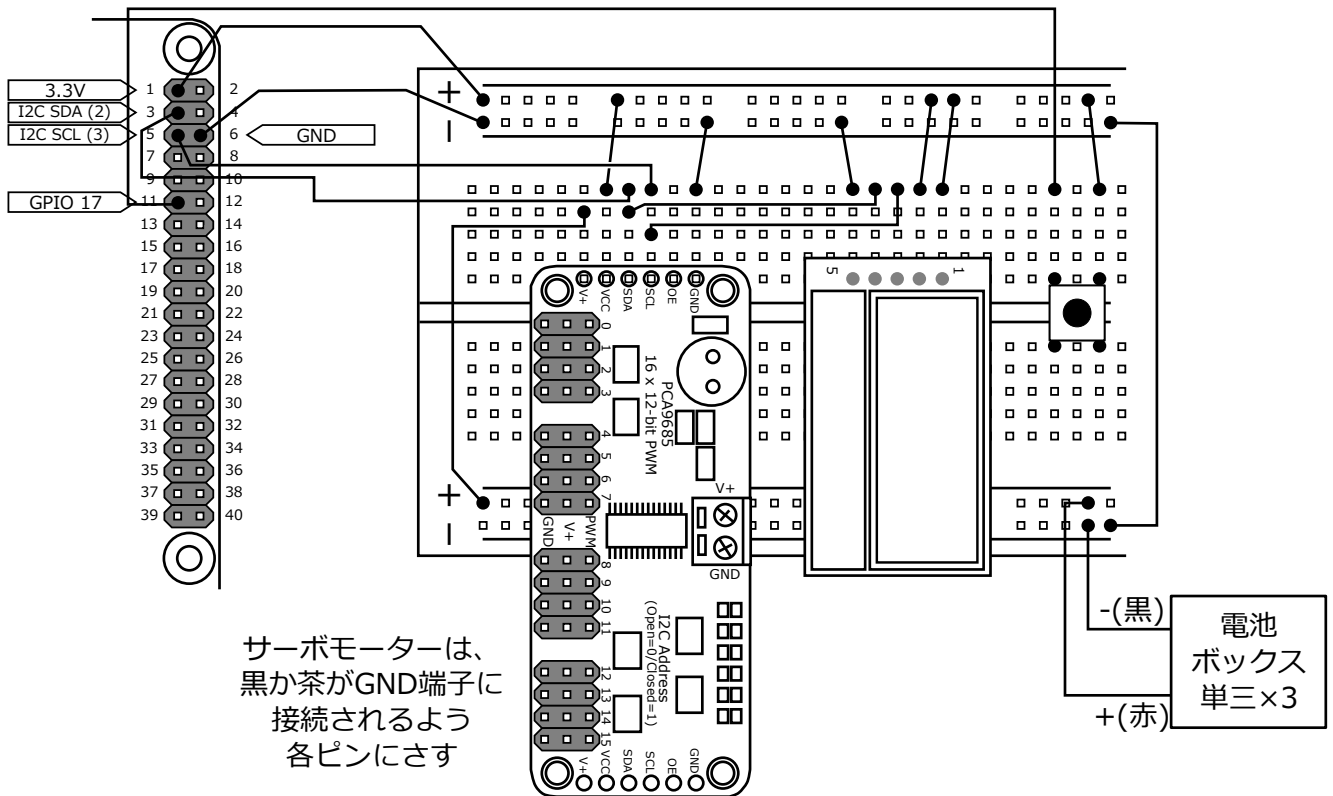
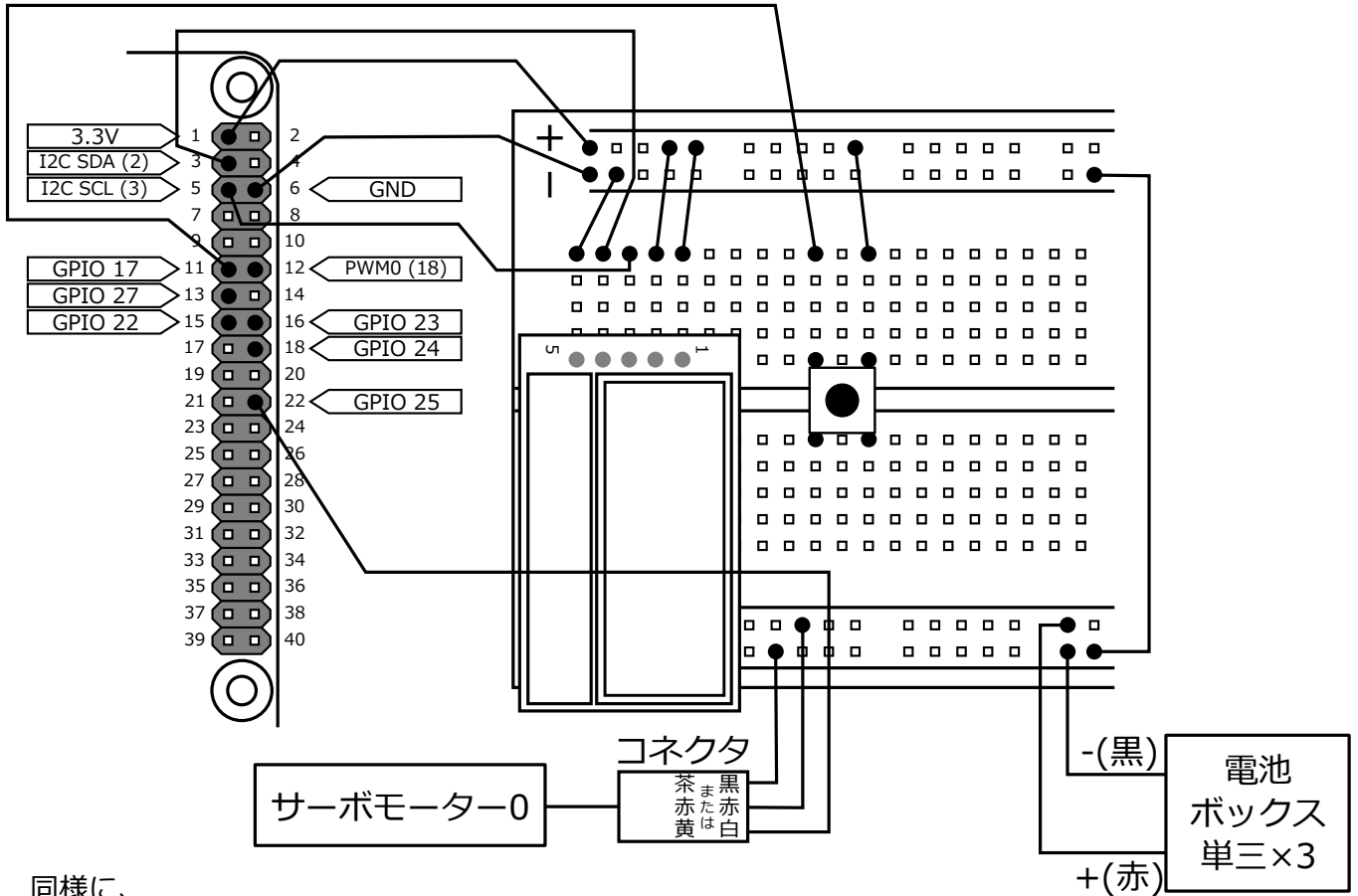


図8-13 6脚口ロボット用回路にLCDとタクトスイッチを追加した回路 (PCA9685搭載サーボドライバー用)



同様に、

サーボモーター-1を \leftarrow GPIO 24 \rightarrow へ、サーボモーター-2を \leftarrow GPIO 23 \rightarrow へ、

サーボモーター-3を \rightarrow GPIO 22 \leftarrow へ、サーボモーター-4を \rightarrow GPIO 27 \leftarrow へ、

サーボモーター-5を \leftarrow PWM0 (18) \rightarrow へ接続

図8-14 6脚ロボット用回路にLCDとタクトスイッチを追加した回路
(ソフトウェアPWM信号用)

(C) Raspberry PiのGPIOポートにさして使う

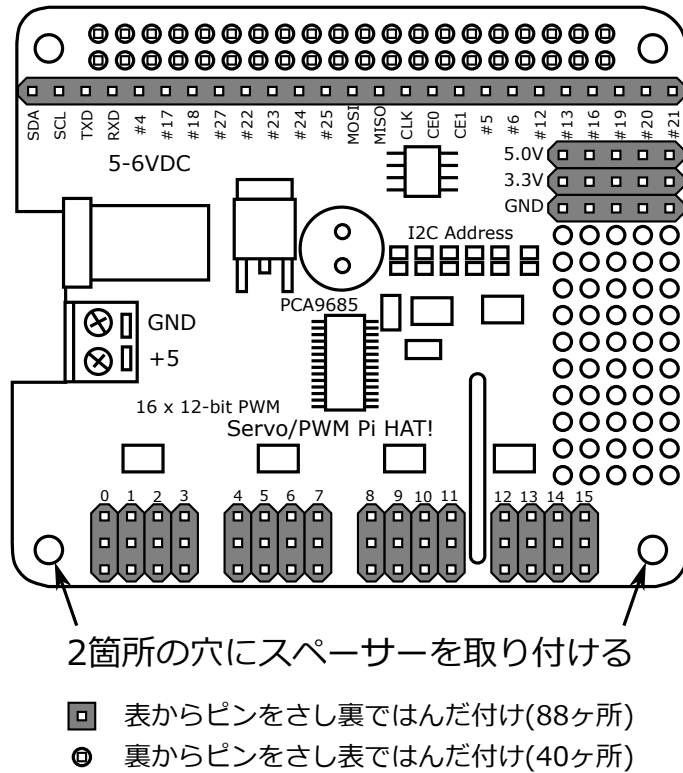


図8-18(C) (応用PDF内) PCA9685搭載サーボドライバー (Pi-HAT形式)

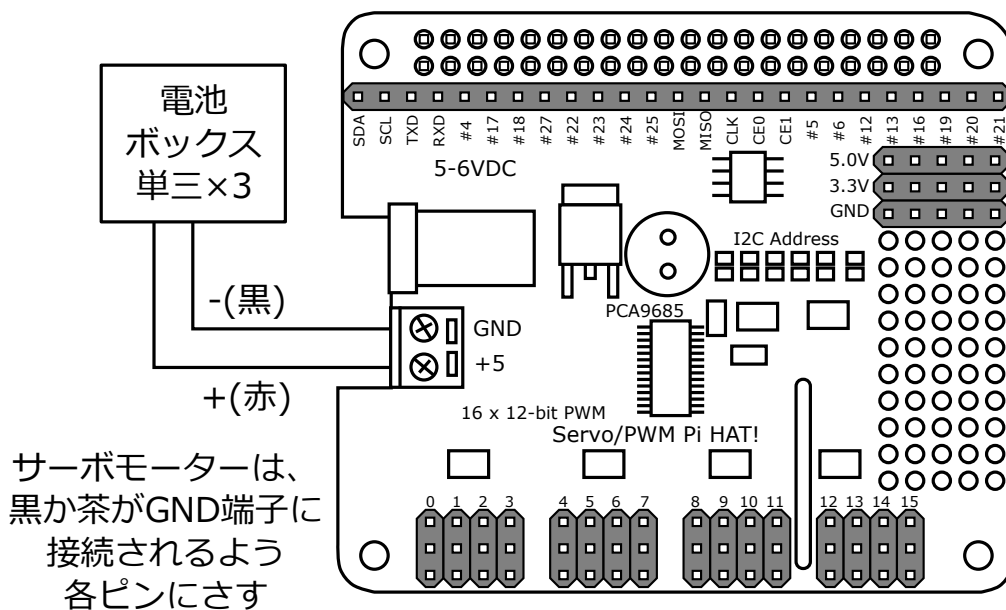


図8-19 (応用PDF内) サーボモーターを0度に合わせるための回路 (Pi-HAT形式)

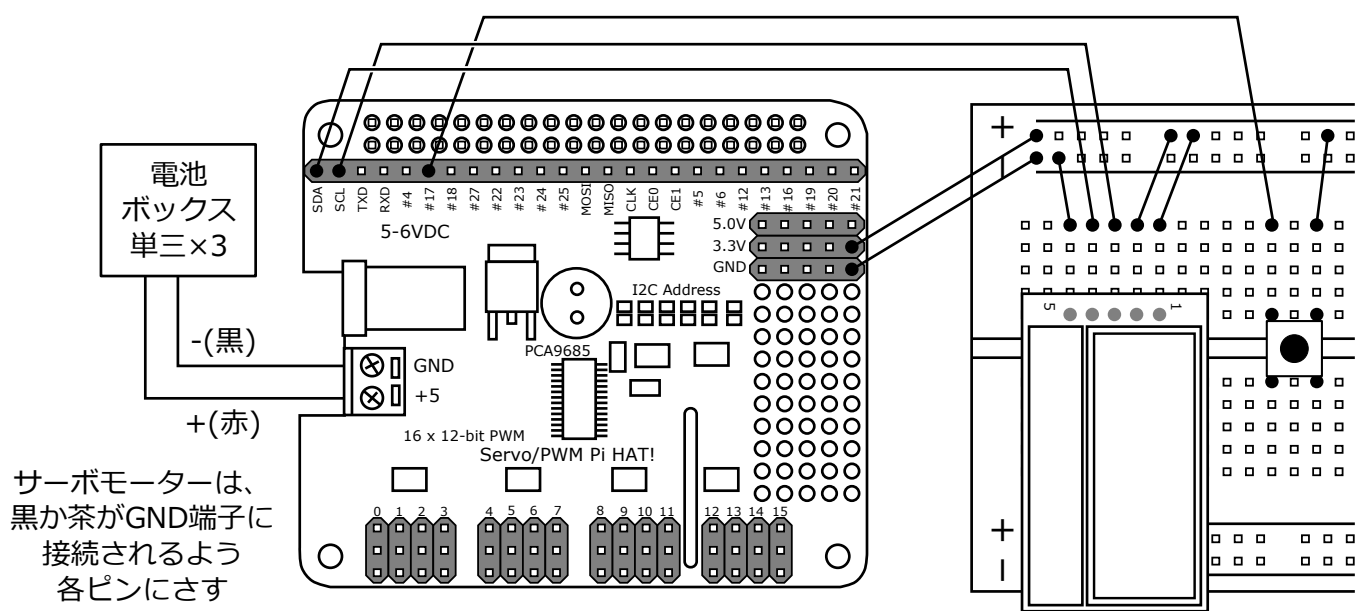
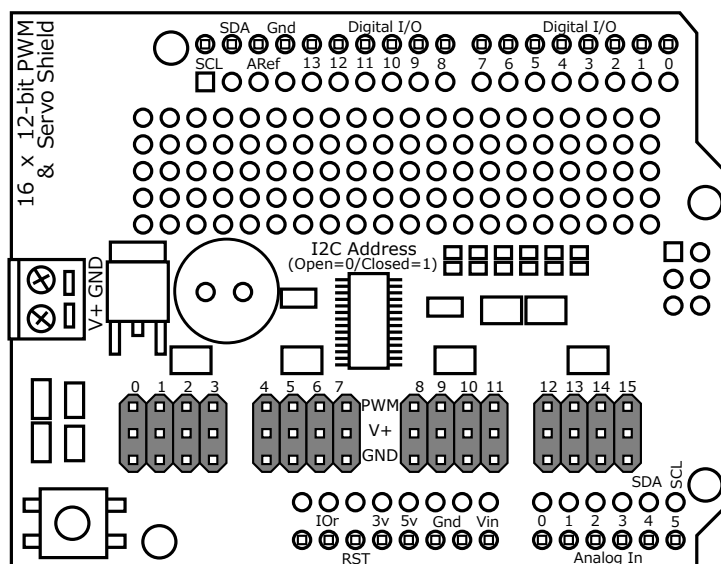


図8-20 (応用PDF内) 6脚ロボット用回路にLCDとタクトスイッチを追加した回路 (Pi-HAT形式)

(B)



- 表からピンをさし裏ではんだ付け(48ヶ所)
- 裏からピンをさし表ではんだ付け(32ヶ所)

図8-21(B) (応用PDF内) PCA9685搭載サーボドライバー (Arduino用)

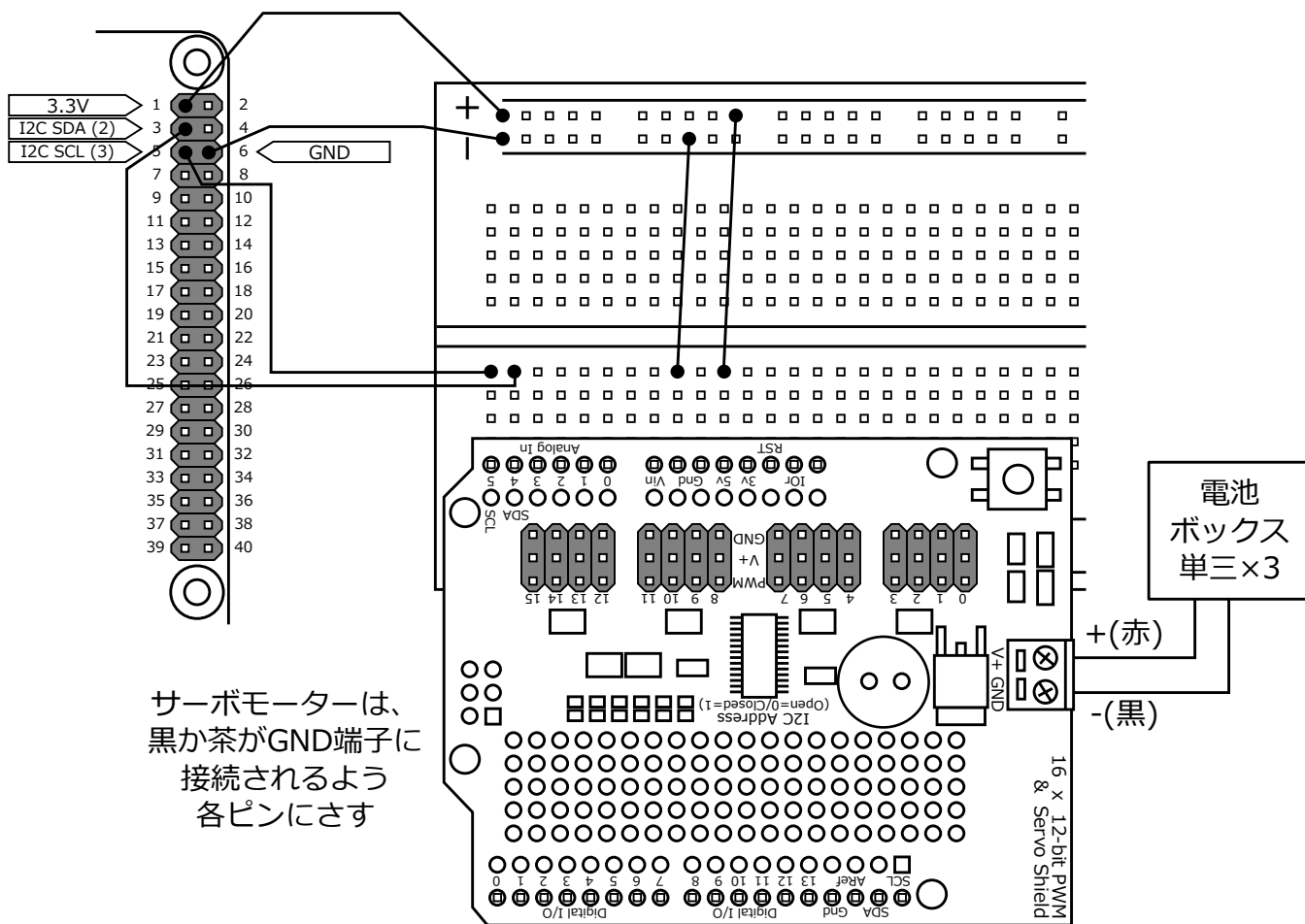


図8-22 (応用PDF内) サーボモーターを0度に合わせるための回路 (Arduino用)

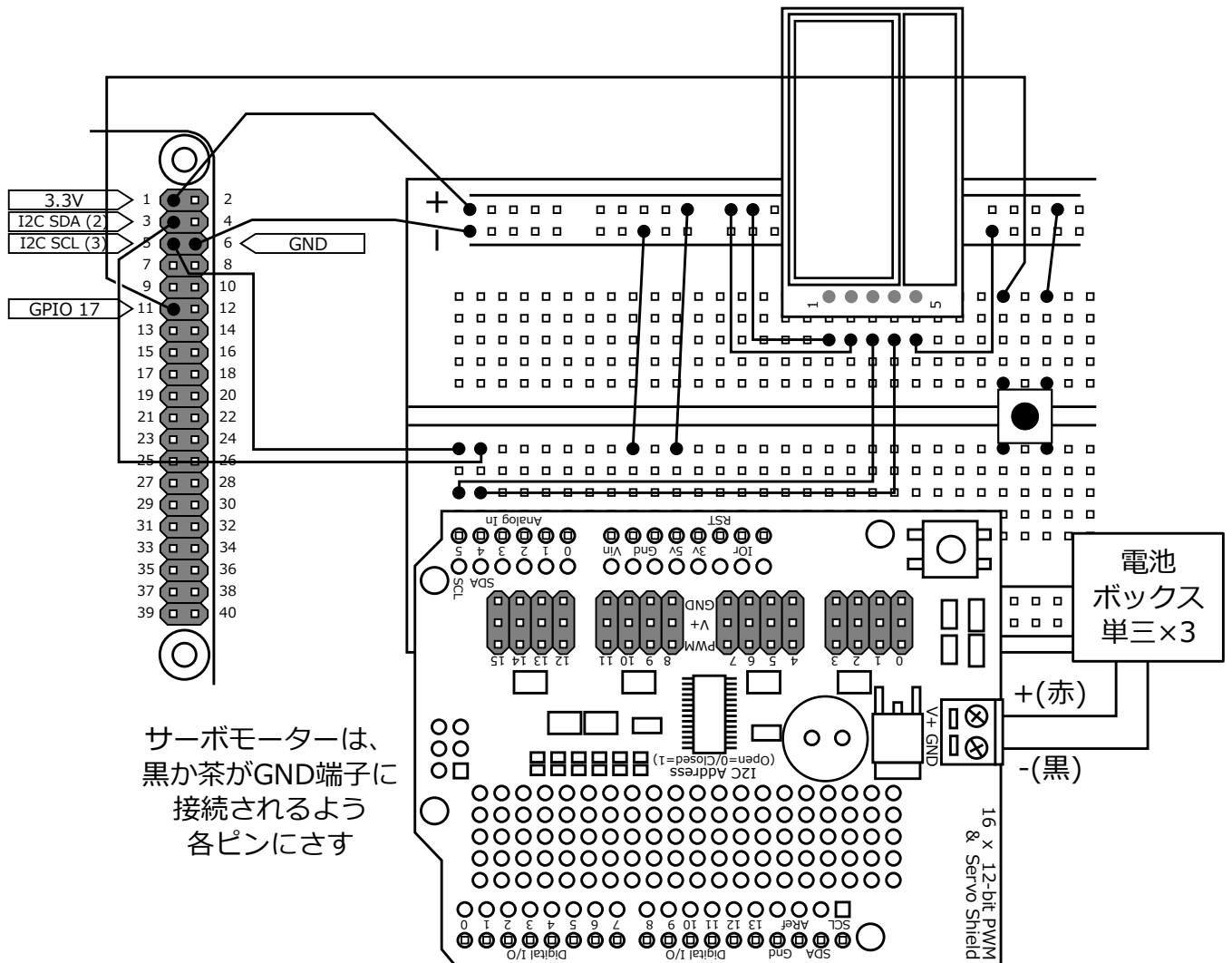
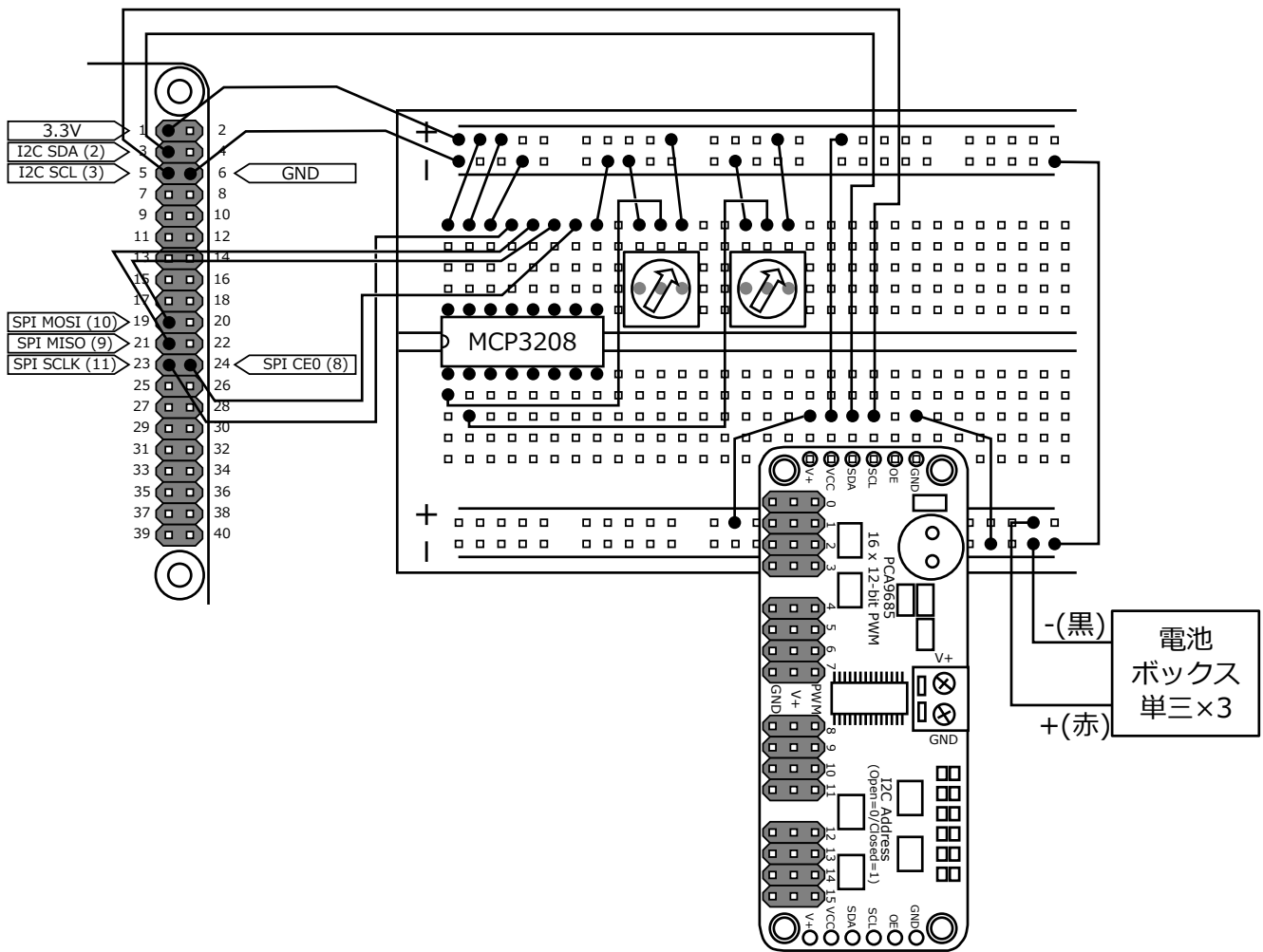


図8-23 (応用PDF内) 6脚ロボット用回路にLCDとタクトスイッチを追加した回路 (Arduino用)



図F-1 (応用PDF内) PCA9685搭載サーボドライバーを使う回路